

# VARAOSALUETTELO SPARE PARTS CATALOGUE



Combi seed drills

**Forte FX 6000**

Kylvölannoittimet

01 / 2019

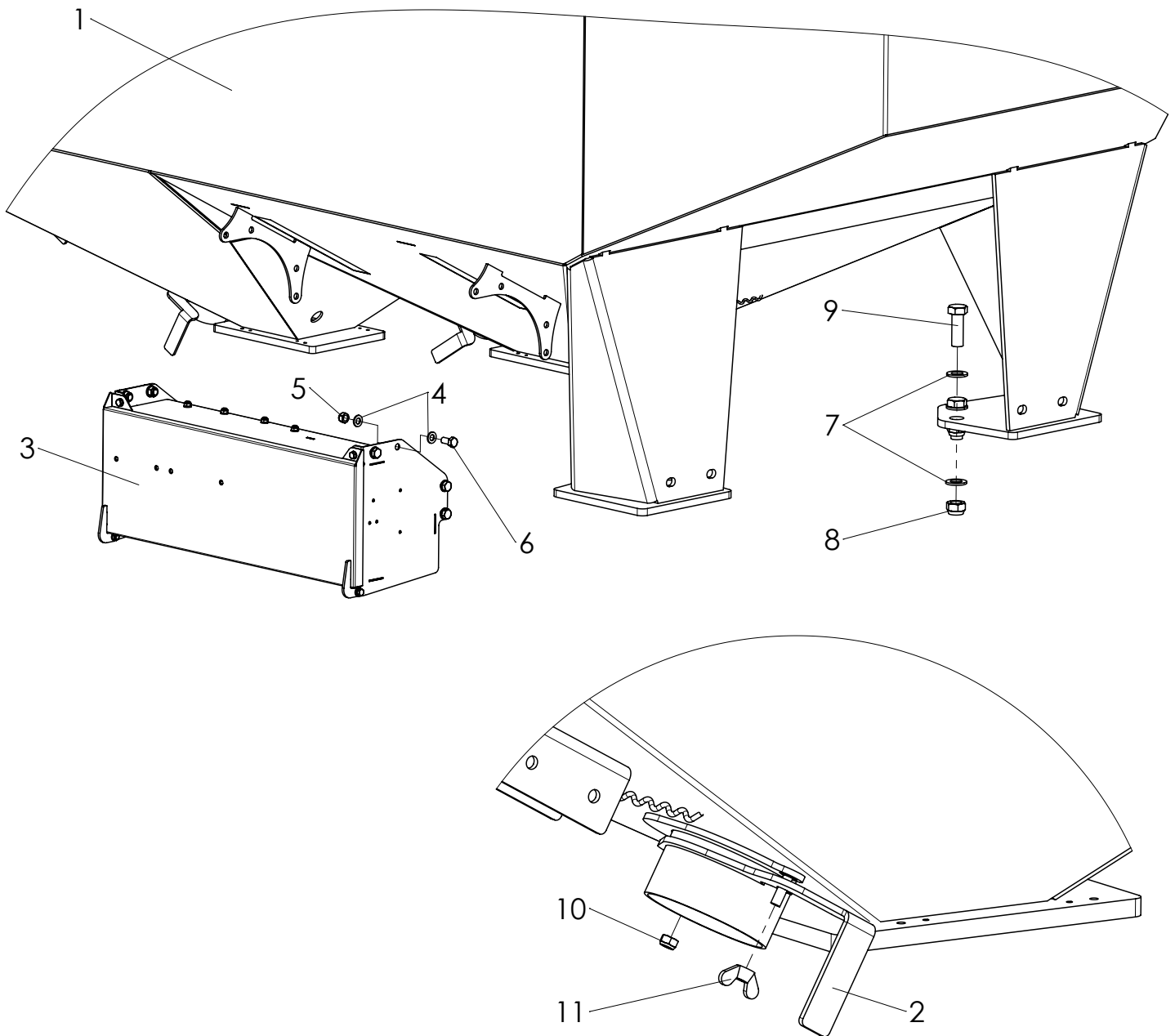
[www.multiva.info](http://www.multiva.info)

**Multiva**

**TRACKING THE FUTURE**

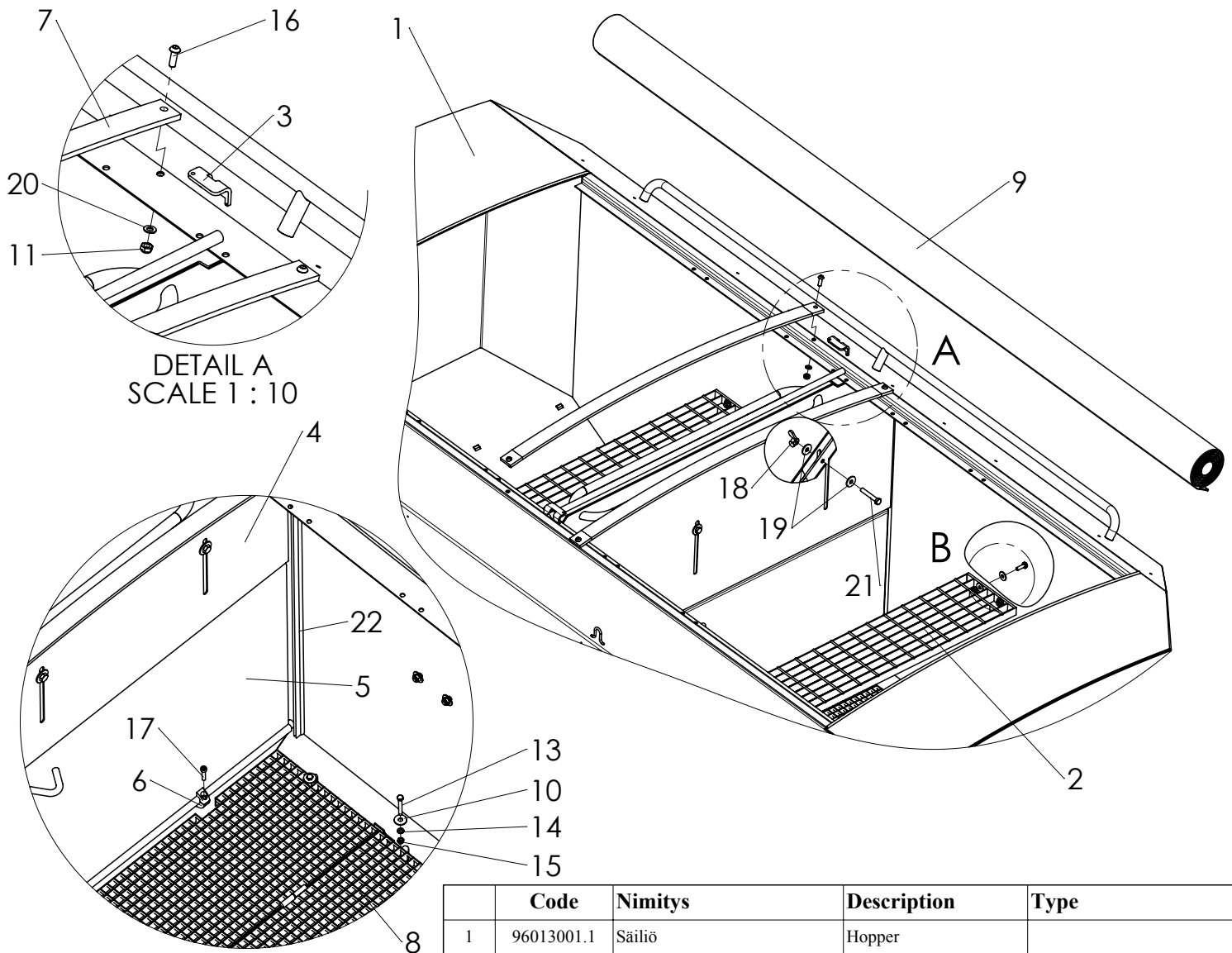






	Code	Nimitys	Description	Type
1	96013001.1	Säiliö	Hopper	
2	96030715.1	Sulkuläppä	Closing flap	
3	96610094	Sähkökaappi	Electronic housing	
4		Aluslaatta	Washer	M12 DIN 125
5		Lukkomutteri	Lock Nut	M12 8 nylock DIN 985
6		Kuusioruuvi	Screw	M12-25 8.8 DIN 933
7		Aluslaatta	Washer	M24 DIN 125
8		Lukkomutteri	Lock Nut	M24 8 nylock DIN 985
9		Kuusioruuvi	Screw	M24-70 8.8 DIN 933
10		Lukkomutteri	Lock Nut	M8 8 nylock DIN 985
11		Siipimutteri	Nut	M8 DIN315

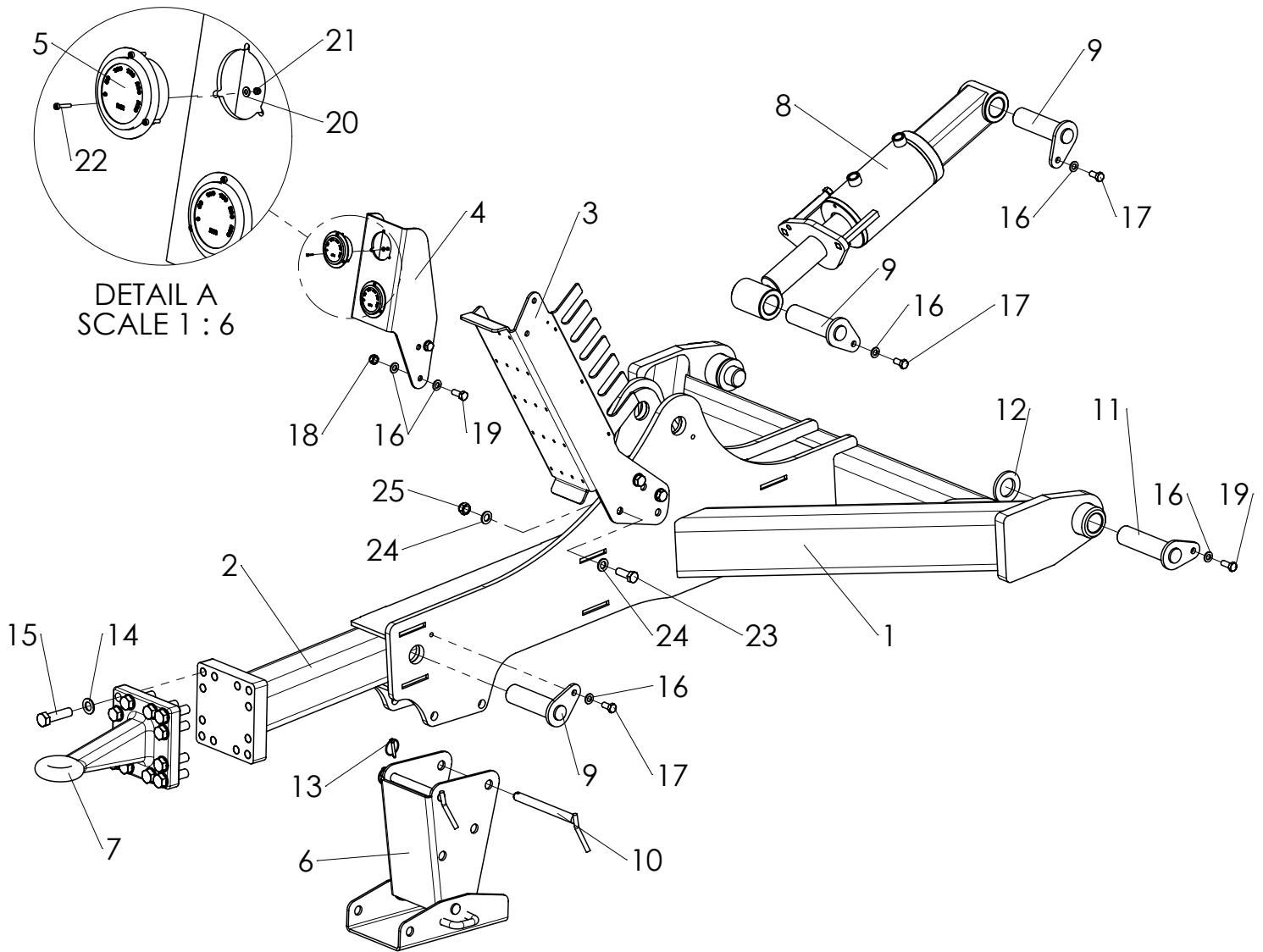




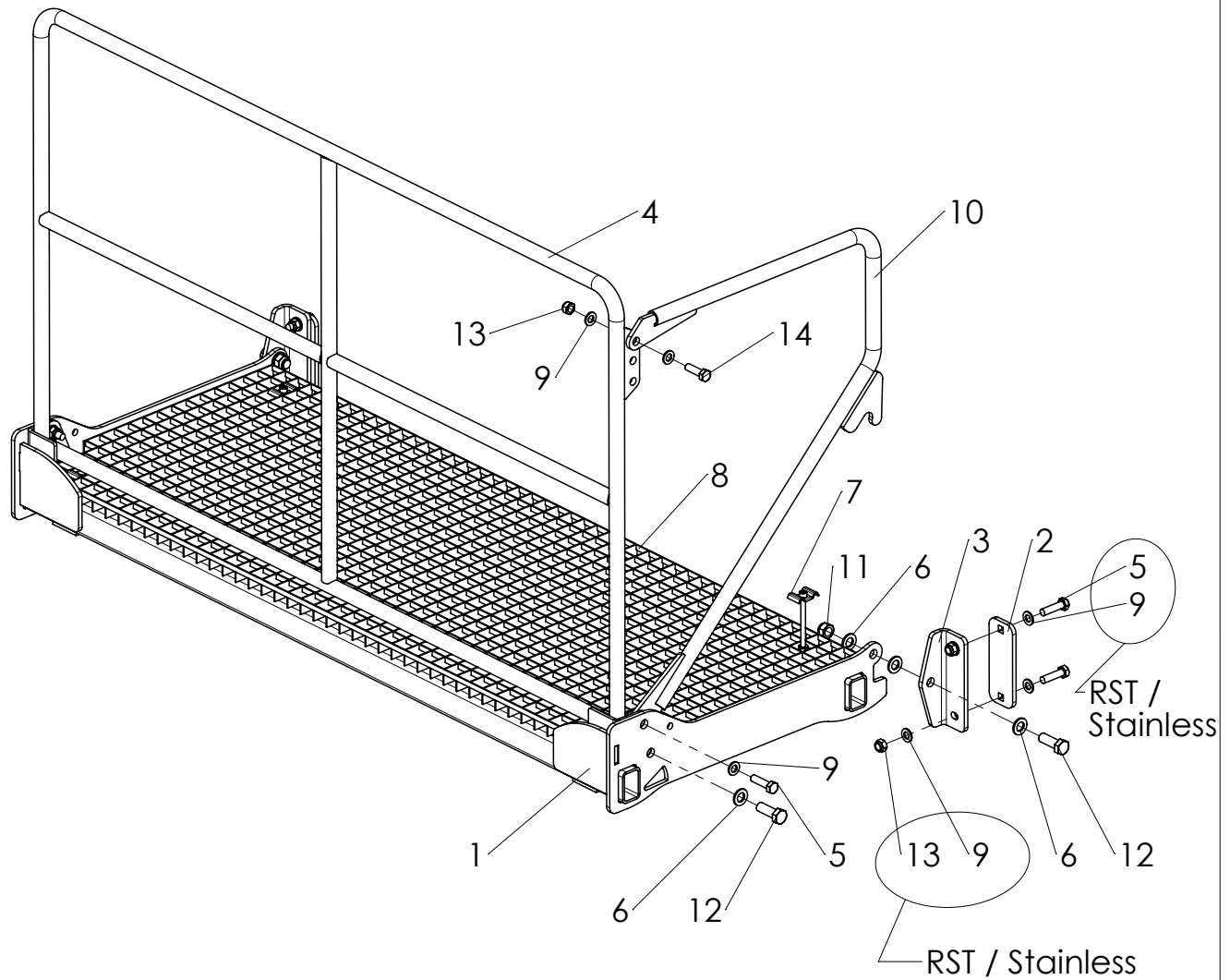
DETAIL A  
SCALE 1 : 10

DETAIL B  
SCALE 1 : 5

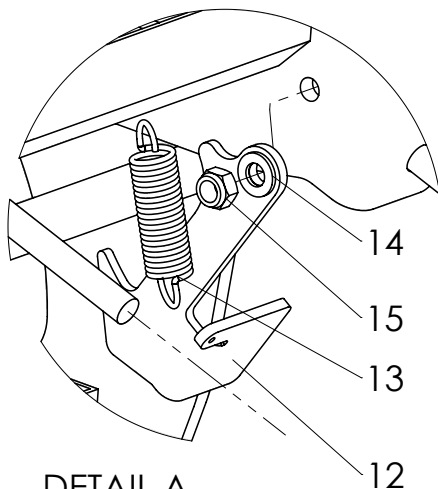
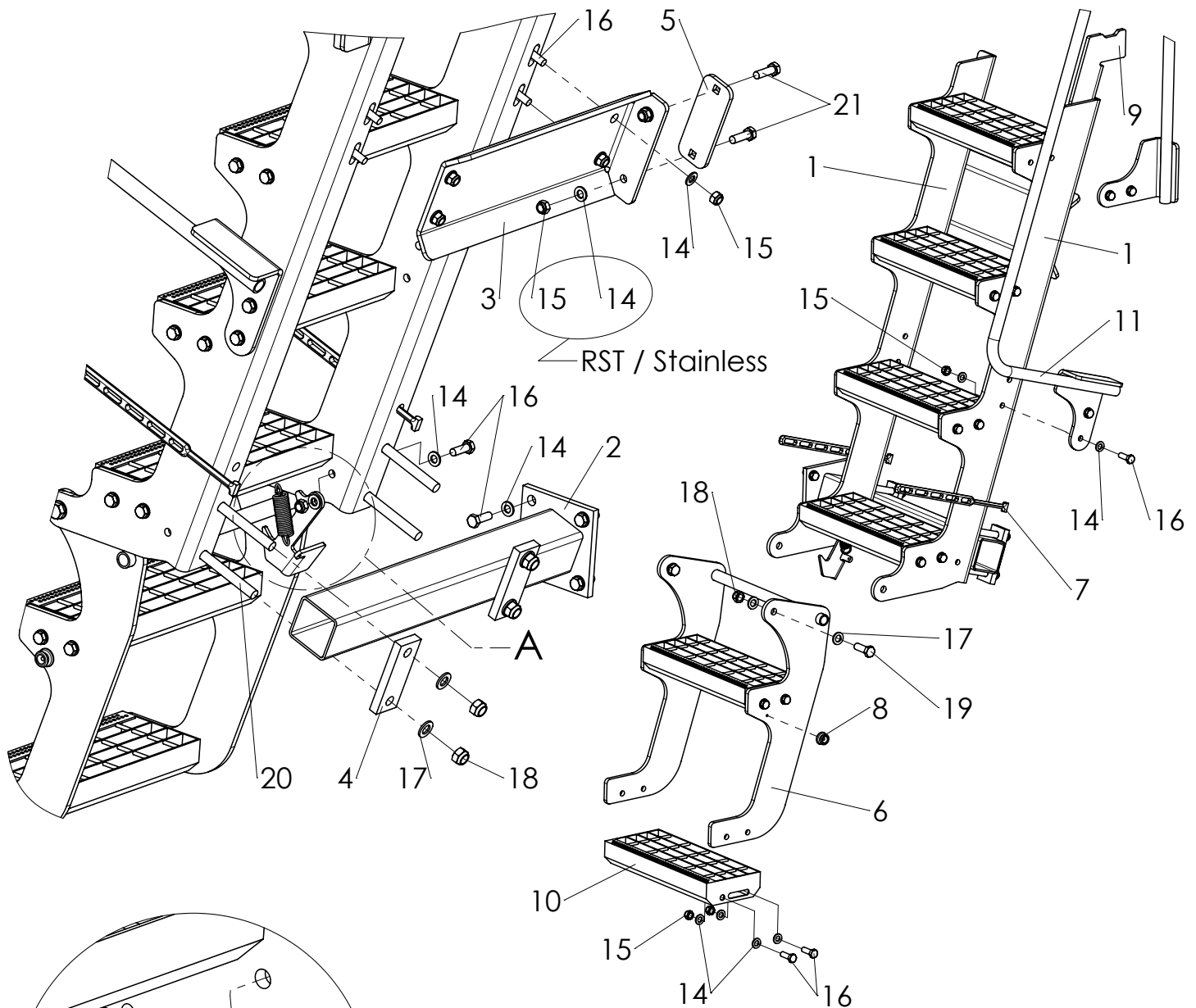
	Code	Nimitys	Description	Type
1	96013001.1	Säiliö	Hopper	
2	96075030	Säiliön askelma	Step grating	
3	96030638	Väliseinän lukitsin	Locking plate	
4	96013030	Väliseinän yläosa	Divider upper	
5	96013025	Väliseinän alaosa	Divider bottom	
6	96051142	Saranaholkki	Hinge	
7	96072401	Kaarilatta	Arc plate	
8	96075010	Tasoritilä	Grating	
9	96075300	Suojapeite	Cover	
10	00P2810	Korialuslevy	Washer	M10 DIN 9021 A4, RST / Stainless
11		Lukkomutteri	Lock Nut	M10 8 nylock DIN 985, RST / Stainless
12		Kuusioruuvi	Screw	M10-30 8.8 DIN 933, RST / Stainless
13		Kuusioruuvi	Screw	M8-60 8.8 DIN 933, RST / Stainless
14		Aluslaatta	Washer	M8 DIN 125, RST / Stainless
15		Lukkomutteri	Lock Nut	M8 8 nylock DIN 985, RST / Stainless
16		Kuusioruuvi	Screw	M10-30 ISO 7380
17		Kuusioruuvi	Hex. Socket Screw	M8-35 8.8 DIN 912, RST / Stainless
18		Siipimutteri	Nut	M12 DIN315, RST / Stainless
19	00P2812	Korialuslevy	Washer	M12 DIN 9021 A4, RST / Stainless
20		Aluslaatta	Washer	M10 DIN 125
21		Kuusioruuvi	Screw	M12-75 8.8 DIN 933, RST / Stainless
22	999000271	Väliseinätiiviste	Divider seal	m, Metri / Meter



	Code	Nimitys	Description	Type
1	96610063	Vetoaisa	Drawbar frame	
2	96610060	Puomin putki	Drawbar tube	
3	96610184	Letkuteline	Hose rack	
4	96610059	Mittaripaneeli	Gauge panel	
5	98760766	Painemittari	Pressure gauge	0-250 bar
6	std7182.1	Taitettava tukijalka	Tilt support	15-25tn
7	05VET5	Vetosilmukka	Coupling eye	Ø50, Pultattava/ Bolted
8	98760676	Sylinteri	Hydraulic cylinder	125/140-110-60-710-820- R1/2
9	96060705	Tappi	Pin	Ø45-157
10	std7174b	Jalan tappi	Pin	Ø20-205
11	96610176	Tappi	Pin	Ø45-170
12		Aluslaatta	Washer	M45 DIN 126
13		Rengassokka	Pin	Ø6
14		Aluslaatta	Washer	M20 DIN 125
15		Kuusioruuvi	Screw	M20-75 8.8 DIN 933
16		Aluslaatta	Washer	M12 DIN 125
17		Kuusioruuvi	Screw	M12-25 8.8 DIN 933
18		Lukkomutteri	Lock Nut	M12 8 nylock DIN 985
19		Kuusioruuvi	Screw	M12-30 8.8 DIN 933
20		Aluslaatta	Washer	M4 DIN 125
21		Lukkomutteri	Lock Nut	M3 8 nylock DIN 985
22		Kuusiokoloruuvi	Hex. Socket Screw	M3-16 8.8 DIN 912
23		Kuusioruuvi	Screw	M16-45 8.8 DIN 933
24		Aluslaatta	Washer	M16 DIN 125
25		Lukkomutteri	Lock Nut	M16 8 nylock DIN 985

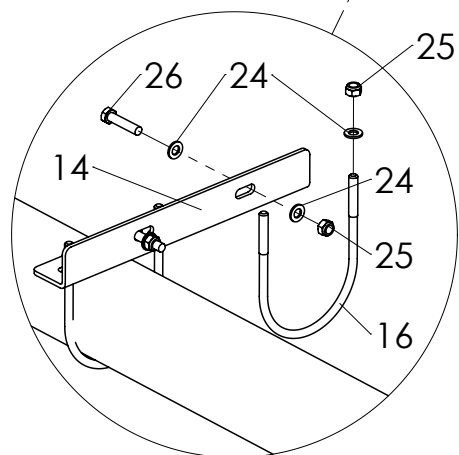
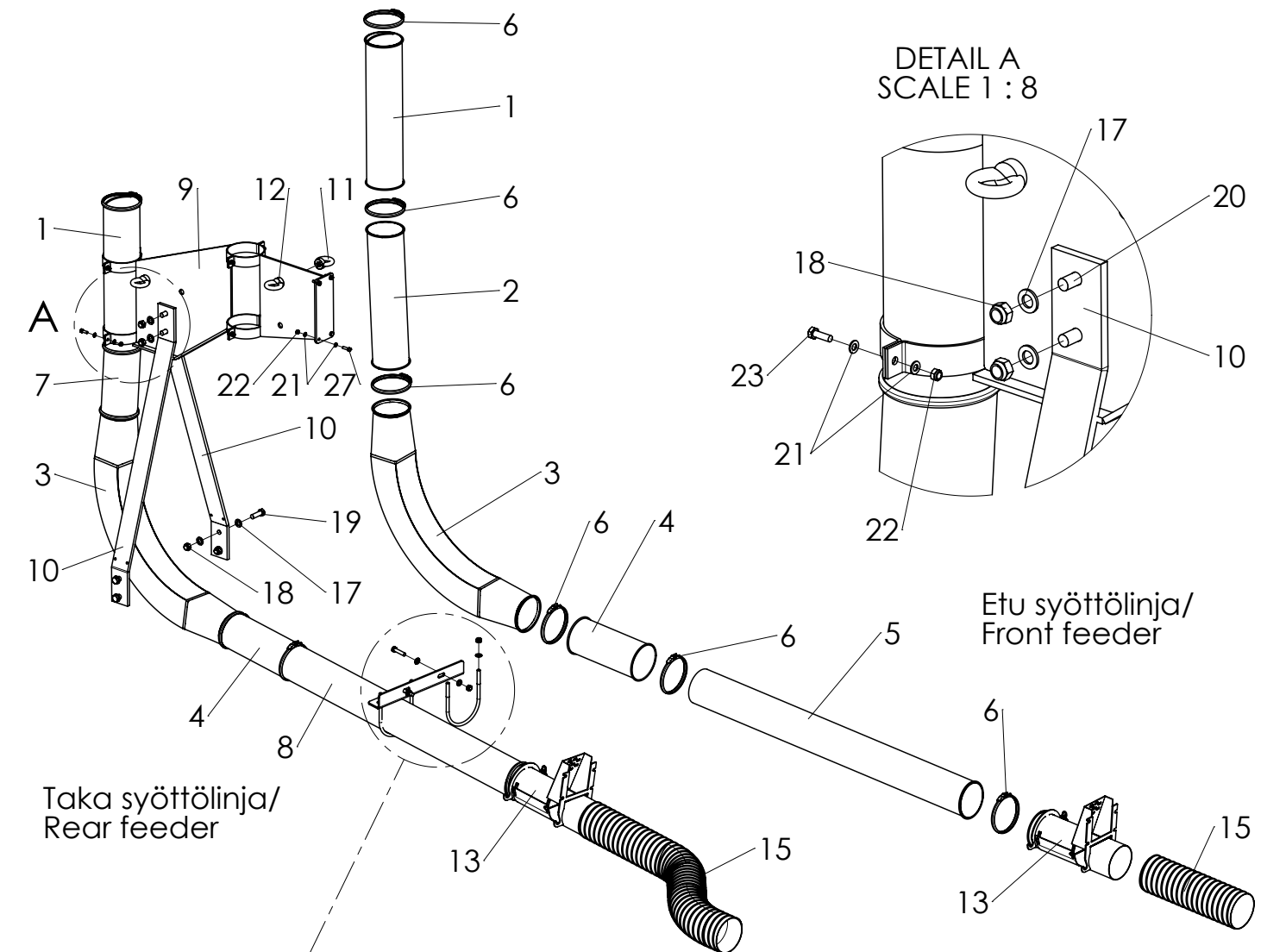


	Code	Nimitys	Description	Type
1	96610071	Hoitotaso	Platform	
2	96610076	Kiinnityslevy	Plate	
3	96610077	Nivellevy	Joint plate	
4	96610079	Kaide	Rail	
5		Kuusioruuvi	Screw	M12-45 8.8 DIN 933
6		Aluslaatta	Washer	M16 DIN 125
7	98100062	Ritilän kiinnitin sinkitty	Grid bracket	
8	96610078	Tasoritilä	Grating	
9		Aluslaatta	Washer	M12 DIN 125
10	96610086	Sivukaide	Side rail	
11		Lukkomutteri	Lock Nut	M16 8 nylock DIN 985
12		Kuusioruuvi	Screw	M16-45 8.8 DIN 933
13		Lukkomutteri	Lock Nut	M12 8 nylock DIN 985
14		Kuusioruuvi	Screw	M12-40 8.8 DIN 933

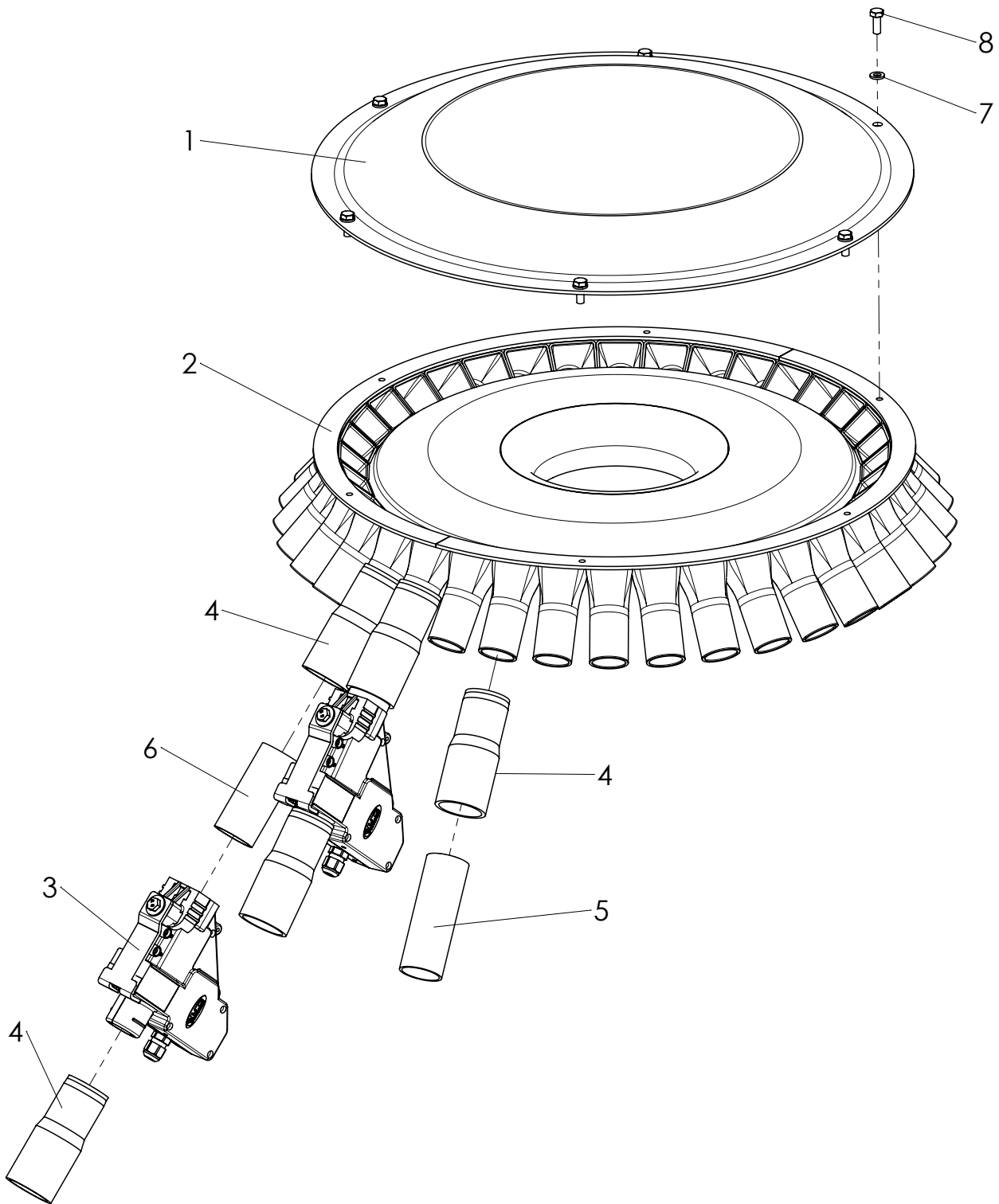


DETAIL A  
SCALE 1 : 4

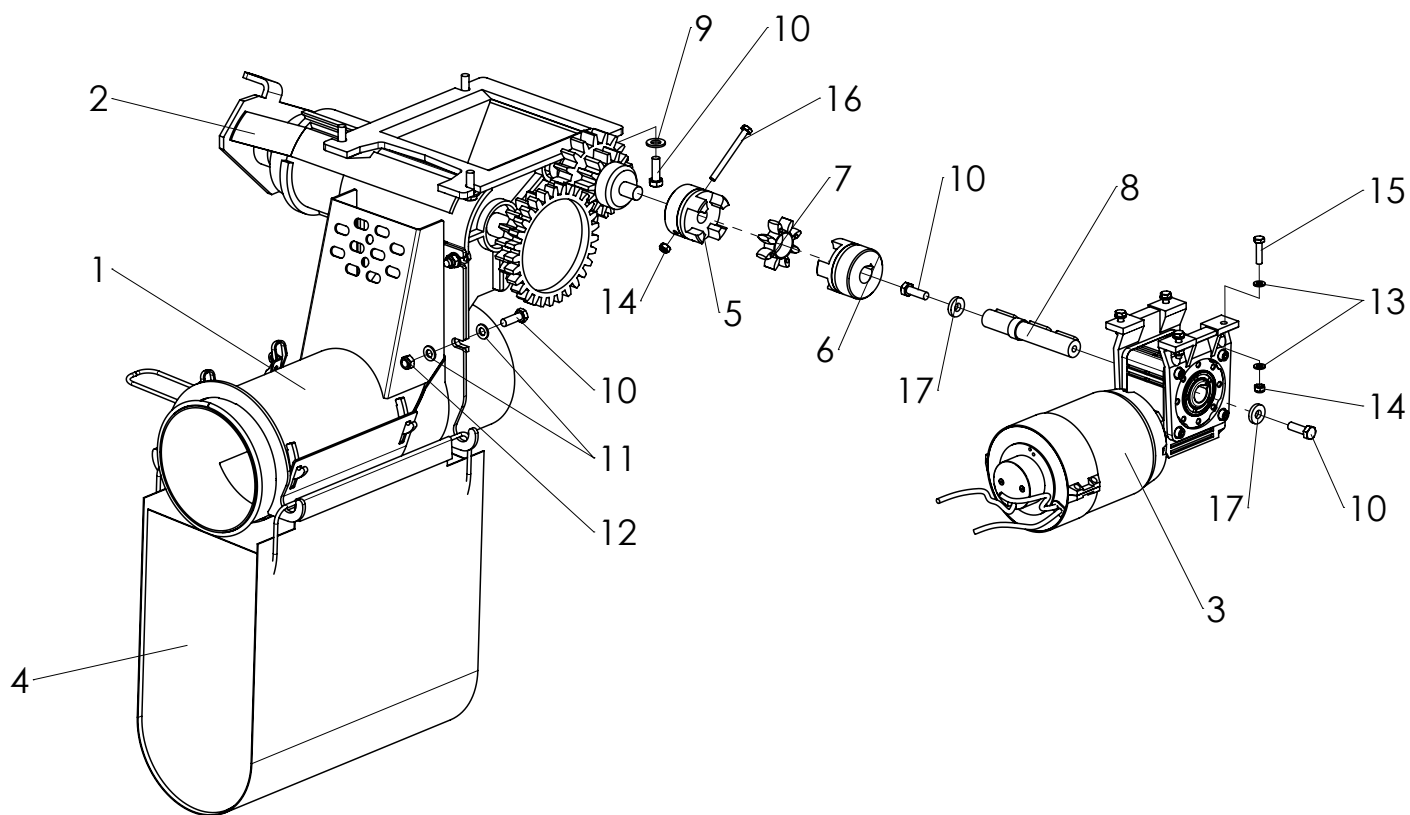
	Code	Nimitys	Description	Type
1	96610121	Rappulevy	Step plate	
2	96610113	Alatuki	Lower support	
3	96610122	Ylätuki	Upper support	
4	96610123	Lattatanko	Raising plate	
5	96610076	Kiinnityslevy	Plate	
6	96610118	Alarappu	Lower step	
7	V07P01	Peitteen kiinnityskumi	Rubber tie	
8	V07P02	Pressulenkki nuppi	Bracket	
9	96610124	Tason tuki	Platform support	
10	96075020	Askelma	Step	S 400x160
11	96610115	Rappukaide	Handrail	
12	96610125	Askelmasalpa	Latch	
13	99900053	Vetojousi	Spring	Ø3x25-100
14		Aluslaatta	Washer	M12 DIN 125
15		Lukkomutteri	Lock Nut	M12 8 nylock DIN 985
16		Kuusioruuvi	Screw	M12-35 8.8 DIN 933
17		Aluslaatta	Washer	M16 DIN 125
18		Lukkomutteri	Lock Nut	M16 8 nylock DIN 985
19		Kuusioruuvi	Screw	M16-45 8.8 DIN 933
20		Kuusioruuvi	Screw	M16-130 8.8 DIN 931
21		Kuusioruuvi	Screw	M12-40 8.8 DIN 933, RST / Stainless



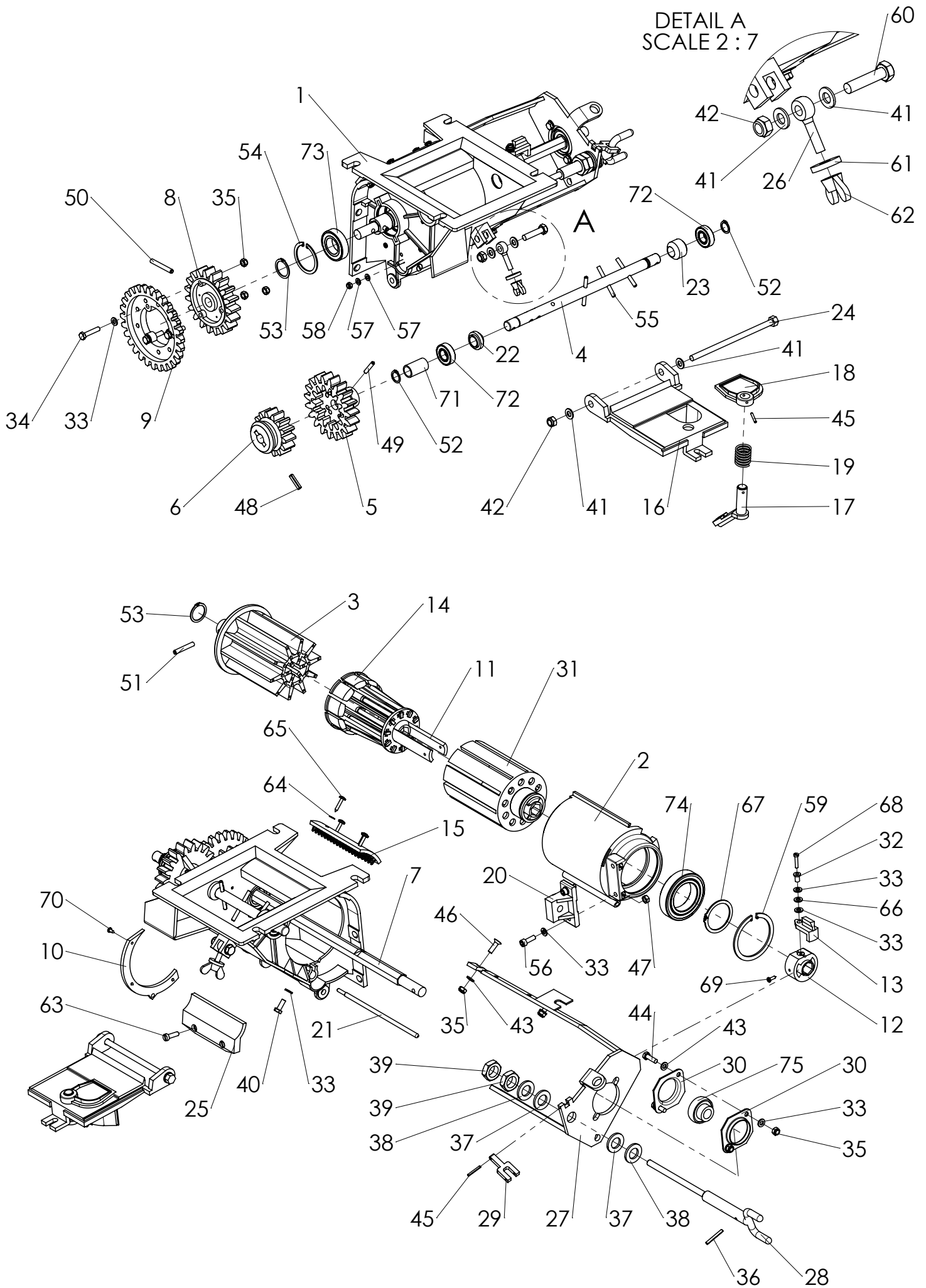
	Code	Nimitys	Description	Type
1	96016145	Sekoitin putki	Mixing pipe	Ø140 L=600
2	96016148	Putki	Pipe	Ø140 L=570
3	96016151	Levykulma	Pipe angle	
4	96075251	Tasausputki	Pipe	Ø140 L=300
5	96016149	Putki	Pipe	Ø140 L=1350
6	96075257	Panta	Band	Ø140, RST / Stainless
7	96016147	Putki	Pipe	Ø140 L=275
8	96016152	Putki	Pipe	Ø140 L=1350
9	96016150.2	Jakajien kiinnityseline	Distributor bracket	
10	96610183	Tornin tuki	Support plate	
11		Nostosilmukkamutteri	Lifting eye nut	DIN582 M20
12		Nostosilmukkaruuvi	Lifting eye	DIN580 M20
13	96016120.1	Injektori	Injector	
14	96610336	Putkiston kannake	Tube bracket	
15	96016920	Puhallinletku	Blower hose	Ø140-(m), Metriä / Meters
16		U-pultti	U-bolt	Ø145-M12
17		Aluslaatta	Washer	M16 DIN 125
18		Lukkomutteri	Lock Nut	M16 8 nylock DIN 985
19		Kuusioruuvi	Screw	M16-50 8.8 DIN 933
20		Kuusioruuvi	Screw	M16-60 8.8 DIN 933
21		Aluslaatta	Washer	M8 DIN 125
22		Lukkomutteri	Lock Nut	M8 8 nylock DIN 985
23		Kuusioruuvi	Screw	M8-25 8.8 DIN 933
24		Aluslaatta	Washer	M12 DIN 125
25		Lukkomutteri	Lock Nut	M12 8 nylock DIN 985
26		Kuusioruuvi	Screw	M12-55 8.8 DIN 931
27		Kuusioruuvi	Screw	M8-30 8.8 DIN 933



	Code	Nimitys	Description	Type
1	96075501	Jakajan kansi	Distributor cover	
2	96610003	Jakajan alaosa	Distributor	
3	96017260	Ajourventtiili	Tramline valve	
4	96016915	Kumikiinnike	Rubber fastener	Ø32
5	96016910	Siemenletku	Seed hose	Ø32-(m), Metriä / Meters
6		Putki	Tube	Ø32
7		Aluslaatta	Washer	M6 DIN 125
8		Kuusioruuvi	Screw	M6-16 8.8 DIN 933



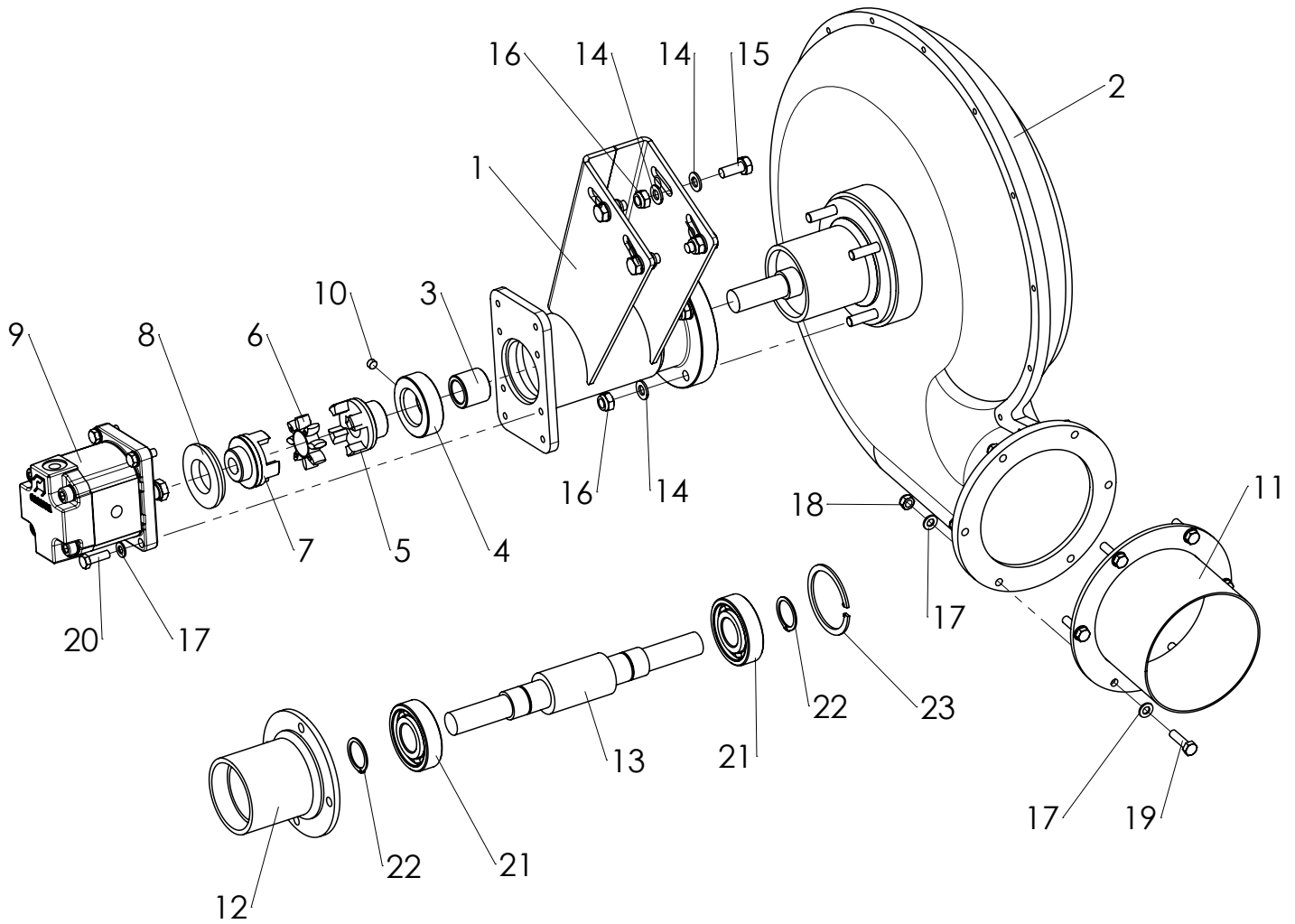
	Code	Nimitys	Description	Type
1	96016120.1	Injektori	Injector	
2	96016100	Syötin	Feeder	
3	96017111	Sähkömoottori	Electric motor	1:20
4	96610172	Kiertokoepussi	Calibration bag	
5	96075103	Syöttimen puolen kytkin	Feeder side shaft coupling	Rotex 24
6	96075104	Syöttimen moottorin puolen kytkin	Electric motor side shaft coupling	Rotex 24
7	96075105	Välirengas	Spider ring	Rotex 24 8 SH A
8	96610237	Akseli	Axle	Ø19-125
9		Aluslaatta	Washer	M10 DIN 125
10		Kuusioruuvi	Screw	M8-25 8.8 DIN 933
11		Aluslaatta	Washer	M8 DIN 125
12		Lukkomutteri	Lock Nut	M8 8 nylock DIN 985
13		Aluslaatta	Washer	M6 DIN 125
14		Lukkomutteri	Lock Nut	M6 8 nylock DIN 985
15		Kuusioruuvi	Screw	M6-25 8.8 DIN 933
16		Kuusioruuvi	Screw	M6-65 8.8 DIN 933
17		Aluslaatta	Washer	Ø9/19-4



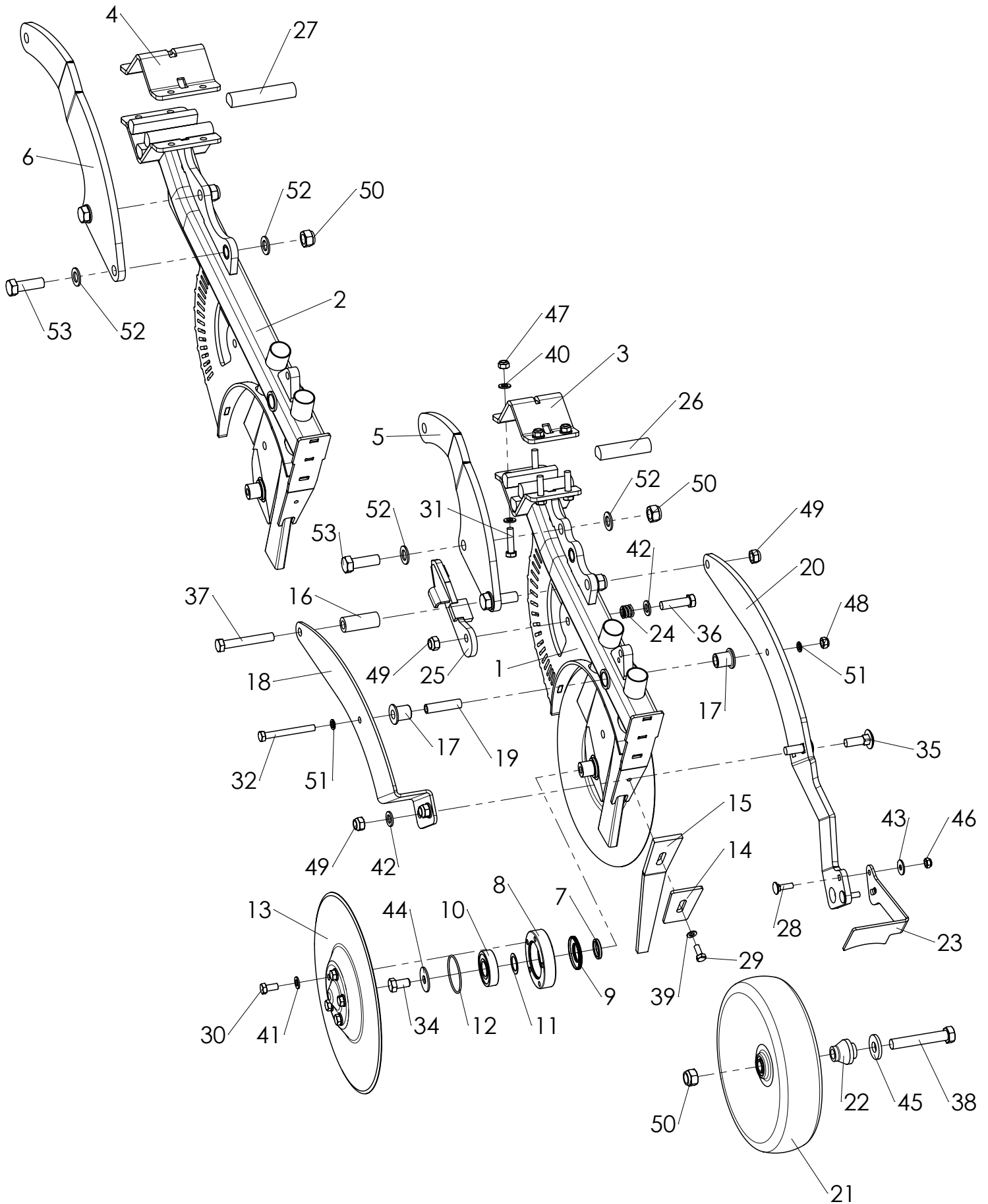


	Code	Nimitys	Description	Type
1	96610248	Syöttimen runko	Cover of turnistille	
2	96610249	Suoja	Covering	
3	96610250	Tela	Cylinder	
4	96610251	Akseli	Shaft	
5	96610253	Hammaspyörä	Wheel	Z=19
6	96610254	Hammaspyörä	Wheel	Z=14
7	96610252	Akseli	Shaft	
8	96610255	Hammaspyörä	Wheel	Z=19
9	96610256	Hammaspyörä	Wheel	Z=28
10	96610257	Suoja	Halfmoon	
11	96610271	Karan runko	Curtain	
12	96610272	Holkki	Sleeve	
13	96610273	Liuska	Flap	
14	96610274	Kara	Pin	
15	96610275	Harja	Brush	
16	96610277	Luukku	Door	
17	96610278	Kääntötappi	Turning finger	
18	96610279	Luukku	Flap	
19	96610280	Jousi	Spring	
20	96610258	Kiinnike	Bracket	
21	96610259	Ohjuri	Bolt	
22	96610269	Laakerisuoja	Cover of bearing	Lyhyt / Short
23	96610260	Laakerisuoja	Cover of bearing	Pitkä / Long
24	96610261	Kuusioruuvi	Screw	M8-160
25	96610262	Kumiraappa	Scrapper rubber	
26	96610263	Ruuvi	Screw	M8
27	96610244	Varsi	Arm	
28	96610245	Säätöruuvi	Screw	
29	96610246	Lukko	Layer	
30	96610247	Pesä	Cup	
31	96610282	Suoja	Cover	
32	96610284	Holkki	Bush	
33	96610288	Aluslaatta	Washer	6
34	96610300	Kuusioruuvi	Screw	M6-30
35	96610286	Mutteri	Nut	M6
36	96610314	Jousisokka	Flexible pin	Ø4x32
37	96610293	Aluslaatta	Washer	16
38	96610292	Aluslaatta	Washer	16
39	96610294	Mutteri	Nut	M18
40	96610295	Kuusioruuvi	Screw	M6-16
41	96610301	Aluslaatta	Washer	8,4
42	96610302	Mutteri	Nut	M8
43	96610289	Aluslaatta	Washer	6
44	96610291	Kuusioruuvi	Screw	M6-20
45	96610314	Jousisokka	Flexible pin	Ø3x26
46	96610296	Kuusiokoloruuvi	Screw	M6-20
47	96610298	Kuusiomutteri	Nut	M6
48	96610314	Jousisokka	Flexible pin	Ø6x26
49	96610314	Jousisokka	Flexible pin	Ø5x26
50	96610314	Jousisokka	Flexible pin	Ø6x45

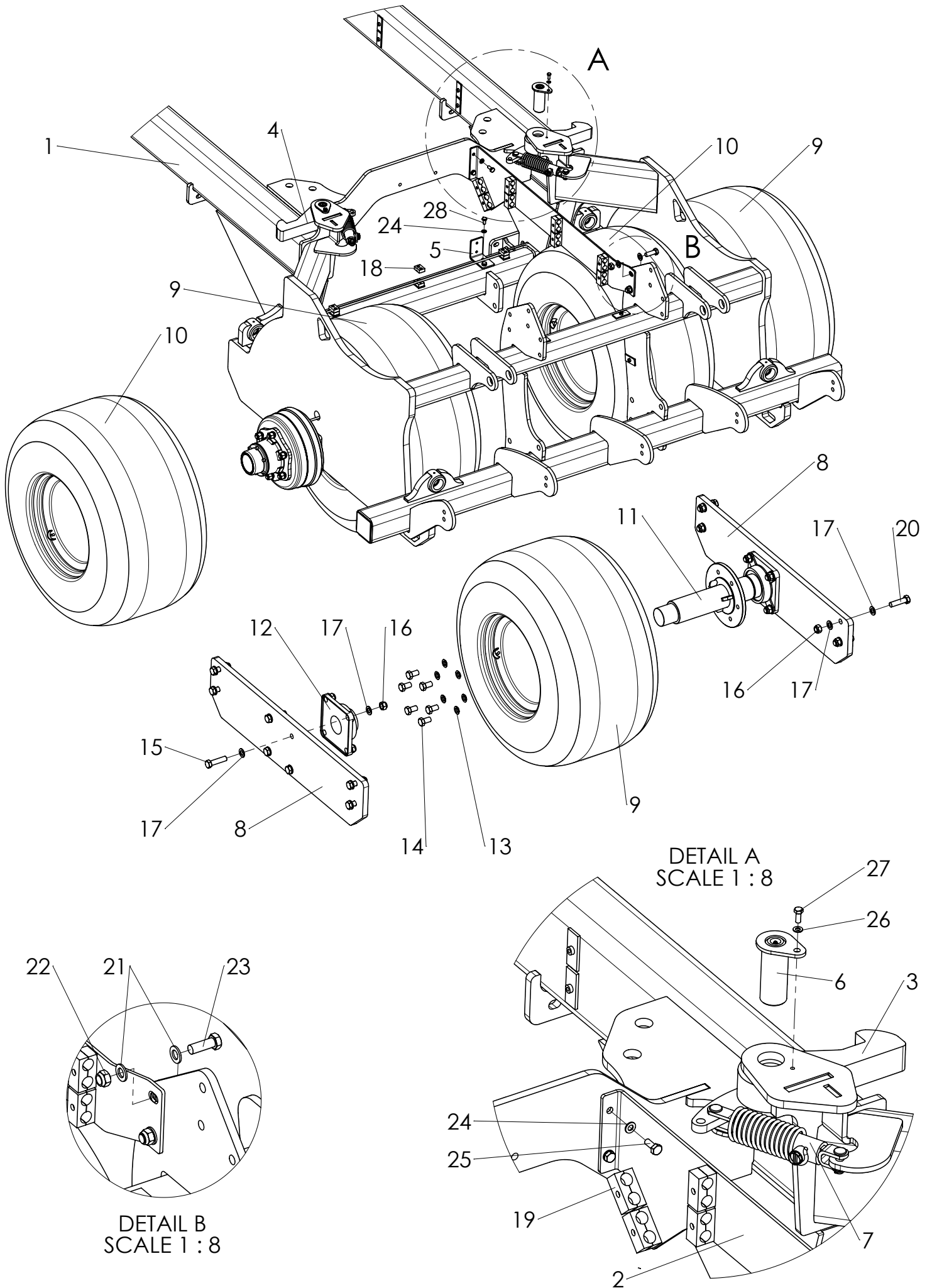
	<b>Code</b>	<b>Nimitys</b>	<b>Description</b>	<b>Type</b>
51	96610314	Jousisokka	Flexible pin	Ø6x36
52	96610310	Akselivarmistin	Safety ring	Ø15
53	96610309	Akselivarmistin	Safety ring	Ø25
54	96610312	Reikävarmistin	Safety ring	Ø47
55	96610314	Jousisokka	Flexible pin	Ø5x50
56	96610297	Kuusiokoloruuvi	Hex. Socket Screw	M6-18
57	96610306	Aluslaatta	Washer	5,3
58	96610307	Mutteri	Nut	M5
59	96610313	Reikävarmistin	Safety ring	Ø75
60	96610303	Kuusioruuvi	Screw	M8-35
61	96610304	Aluslaatta	Washer	8
62	96610305	Siipimutteri	Nut	M8
63	96610270	Uraruuvi	Screw	M6-20
64	96610299	Aluslaatta	Washer	4,3
65	96610276	Levyruuvi	Screw	Ø3,9-22
66	96610290	Aluslaatta	Washer	6
67	96610311	Akselivarmistin	Safety ring	Ø45
68	96610283	Uraruuvi	Screw	M4-20
69	96610285	Levyruuvi	Screw	M3,5-13
70	96610308	Levyruuvi	Screw	M3,5-9.5
71	96610265	Liukulaakeri	Bearing	
72	96610266	Laakeri	Bearing	6002-2RS A2
73	96610267	Laakeri	Bearing	6005-2RS
74	96610268	Laakeri	Bearing	6009-2RS
75	96610281	Laakeri	Bearing	



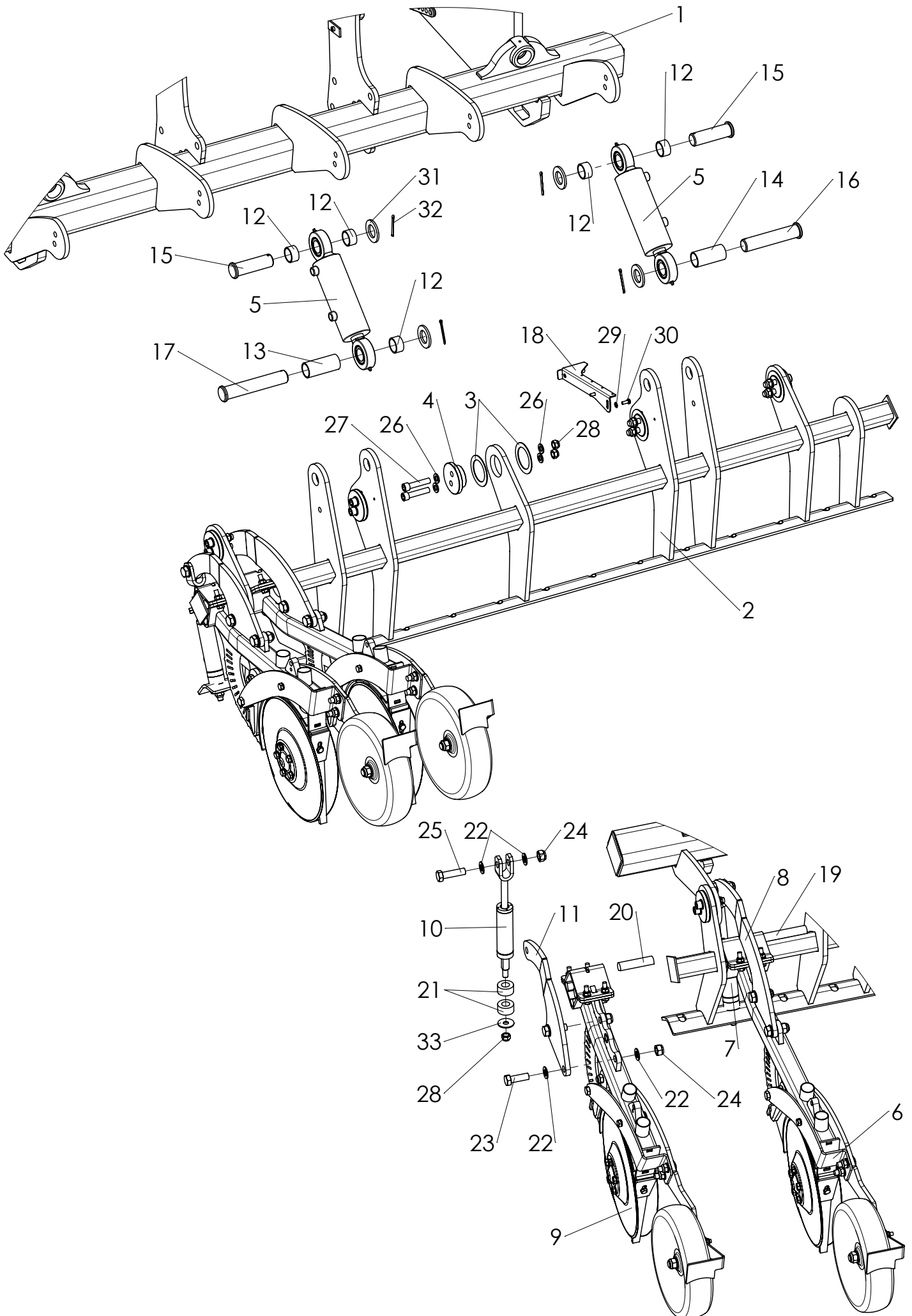
	Code	Nimitys	Description	Type
1	96016102.1	Puhallin jalka	Fan bracket	
2	96016110	Puhallin	Blower	
3	96051085	Kytkimen väliholkki	Sleeve	Ø35/24, L=30
4	96051080.1	Magneetin kiinnike	Magnet bracket	
5	96075102	Puhaltimen puolen kytkin	Blower side shaft coupling	Rotex 24
6	96075105	Välirengas	Spider ring	Rotex 24 8 SH A
7	96075101	Moottoripuolen kytkin	Motor side shaft coupling	Rotex 24
8	96610170	Keskityslaippa	Sleeve	
9	98760740	Hammaspyörämoottori	Gear motor	
10	96610171	Magneetti	Magnet	Ø9-5
11	96016144	Puhaltimen yhde	Fan integrate	
12		Laippa	Flange	
13		Akseli	Axle	
14		Aluslaatta	Washer	M10 DIN 125
15		Kuusioruuvi	Screw	M10-25 8.8 DIN 933
16		Lukkomutteri	Lock Nut	M10 8 nylock DIN 985
17		Aluslaatta	Washer	M8 DIN 125
18		Lukkomutteri	Lock Nut	M8 8 nylock DIN 985
19		Kuusioruuvi	Screw	M8-30 8.8 DIN 933
20		Kuusioruuvi	Screw	M8-25 8.8 DIN 933
21		Laakeri	Bearing	6306
22		Pidätinrengas	Lock ring	DIN 471 Ø30x1,5
23		Reikävarmistin	Lock ring	DIN 472 Ø72x2,5



	Code	Nimitys	Description	Type
1	95610540.1	Vannas, lyhyt, FX	Coulter, short, FX	
2	95610530.1	Vannas, pitkä, FX	Coulter, long, FX	
3	95610549	Kiinnityslevy, kapea	Plate, narrow	
4	95610548	Kiinnityslevy, leveä	Plate, wide	
5	96610038	Painatuskampi	Lever	Lyhyt / Short
6	96610036	Painatuskampi	Lever	Pitkä / Long
7	95610557	Kiekon väliholkki	Sleeve	Ø30/40-5,8
8	95610666	Leikkurin laakeripesä	Bearing housing	
9	95231511	Laakerisuoja	Bearing seal	
10	99250011	Laakeri	Bearing	6306-2RS
11	99900210	Sovituslevy	Shim	Ø42/30x1 DIN 988
12	95610694	O- rengas	O-ring	Ø72x3
13	95610103	Leikkuri, umpi	Coulter disc, closed	Ø410x3,5
14	95610176	Raappalevy	Scraper	
15	95610304	Sisäviiksi	Inner plate	
16	95610554	Väliholkki	Sleeve	Ø30/16,7-74
17	95610556.1	Pusla	Bushing	Ø28/18-36
18	95610551	Sulkupyörän varsi	Covering wheel arm	Vasen / Left
19	95610555.1	Puslan holkki	Sleeve	Ø18/12,2-74,3
20	95610552	Tukivarsilevy, oikea	Support plate, right	Oikea / Right
21	999310131	Sulkupyörä Ø350x90	Cover wheel	Ø350x90
22	95610553	Sulkupyörän holkki	Sleeve	
23	95610558.1	Raappa	Wheel scraper	
24		Puristusjousi	Spring	Ø3,5x18-20
25	95610544	Rajoitin	Limiter	
26	95610632	Kumipyörötanko 110	Rubber bar 110	Ø30-110
27	95610631	Kumipyörötanko 140	Rubber bar 140	Ø30-140
28		Lukkoruuvi	Screw	M10-35 8.8 DIN 603
29		Kuusioruuvi	Screw	M10-25 8.8 DIN 933
30		Kuusioruuvi	Screw	M12-25 8.8 DIN 933
31	00P02120501	Kuusioruuvi	Screw	M12-50 10.9 DIN 931
32	00P02121101	Kuusioruuvi	Screw	M12-110 10.9 DIN 931
33	99110092	Kuusioruuvi	Screw	M16-30 8.8 DIN 933
34	99110093	Kuusioruuvi, vasenkätinen	Screw, left handed	Vasen leikkuri / Left disc M16-30 8.8 DIN 933
35		Lukkoruuvi	Screw	M16-50 8.8 DIN 603
36		Kuusioruuvi	Screw	M16-60 8.8 DIN 933
37		Kuusioruuvi	Screw	M16-110 8.8 DIN 931
38		Kuusioruuvi	Screw	M20-120 8.8 DIN 931
39		Aluslaatta	Washer	M10 DIN 125
40	00P1312	Aluslaatta	Washer	M12 10 DIN 125
41		Aluslaatta	Washer	M12 DIN 125
42		Aluslaatta	Washer	M16 DIN 125
43		Aluslaatta	Washer	M10 DIN 9021 A4
44		Aluslevy	Washer	M16 DIN 9021
45	00P2720	Kova korialuslevy	Washer	M20 10 DIN 6340
46		Lukkomutteri	Lock Nut	M10 8 nylock DIN 985
47	00P10121	Lukkomutteri	Lock Nut	M12 10 nylock DIN 985
48		Lukkomutteri	Lock Nut	M12 8 nylock DIN 985
49		Lukkomutteri	Lock Nut	M16 8 nylock DIN 985
50		Lukkomutteri	Lock Nut	M20 8 nylock DIN 985
51	99210020	NordLock	Washer	M12 DIN 25201
52		Aluslaatta	Washer	M20 DIN 125
53		Kuusioruuvi	Screw	M20-60 8.8 DIN 933

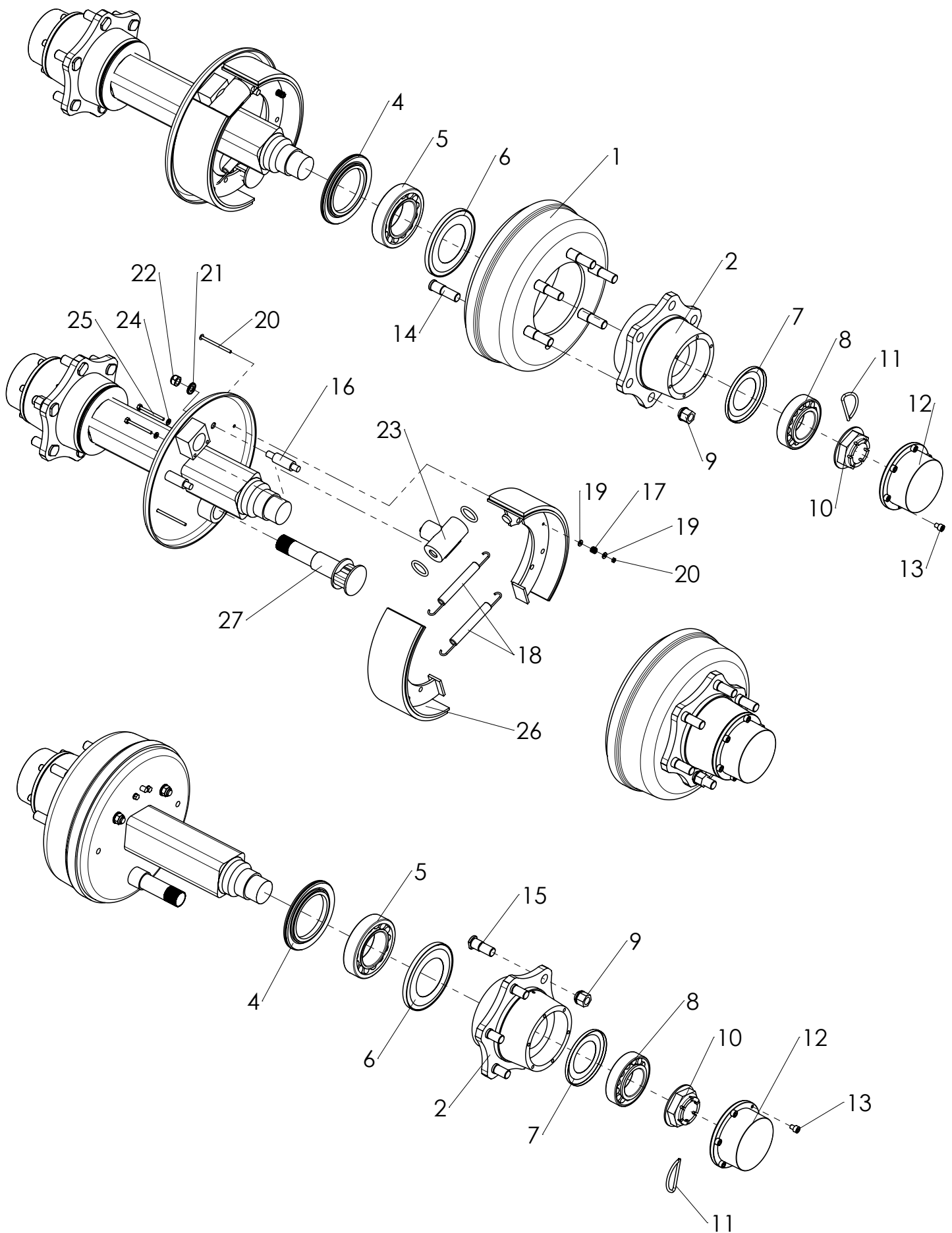


	<b>Code</b>	<b>Nimitys</b>	<b>Description</b>	<b>Type</b>
1	96010201.2	Runko, keski	Frame, middle	
2	96610047	Kaapelihylly	Cable rack	
3	96610091	Lukko, oikea	Lock, right	
4	96610091	Lukko, vasen	Lock, left	
5	96610163	Venttiilin jalka	Valve bracket	
6	96060201	Lukon niveltappi	Pin	Ø45-110
7	05SYL25	Jarrusylinteri	Brake cylinder	Ø25
8	96040201.1	Välilevy keskirenkäälle	Plate	
9	96075210	Pyörä	Wheel	Oikea / Right
10	96075211	Pyörä	Wheel	Vasen / Left
11	96014103	Keskiakseli	Middle axle	
12	99250035	Laippalaakeri	Bearing	UCF216
13	99210017	Jousialuslevy	Spring washer	M20
14		Kuusioruuvi	Screw	M20x1,5-35 10.9 DIN 961
15		Kuusioruuvi	Screw	M20-80 8.8 DIN 931
16		Lukkomutteri	Lock Nut	M20 8 nylock DIN 985
17		Aluslaatta	Washer	M20 DIN 125
18		Letkukiinnike	Clamp	
19	00STAPP322/22	Kaksoiskiinnike	Clamp	22mm
20		Kuusioruuvi	Screw	M20-75 8.8 DIN 933
21		Aluslaatta	Washer	M16 DIN 125
22		Lukkomutteri	Lock Nut	M16 8 nylock DIN 985
23		Kuusioruuvi	Screw	M16-45 8.8 DIN 933
24		Aluslaatta	Washer	M10 DIN 125
25		Kuusioruuvi	Screw	M10-25 8.8 DIN 933
26		Aluslaatta	Washer	M8 DIN 125
27		Kuusioruuvi	Screw	M8-20 8.8 DIN 933
28		Kuusioruuvi	Screw	M10-20 8.8 DIN 933

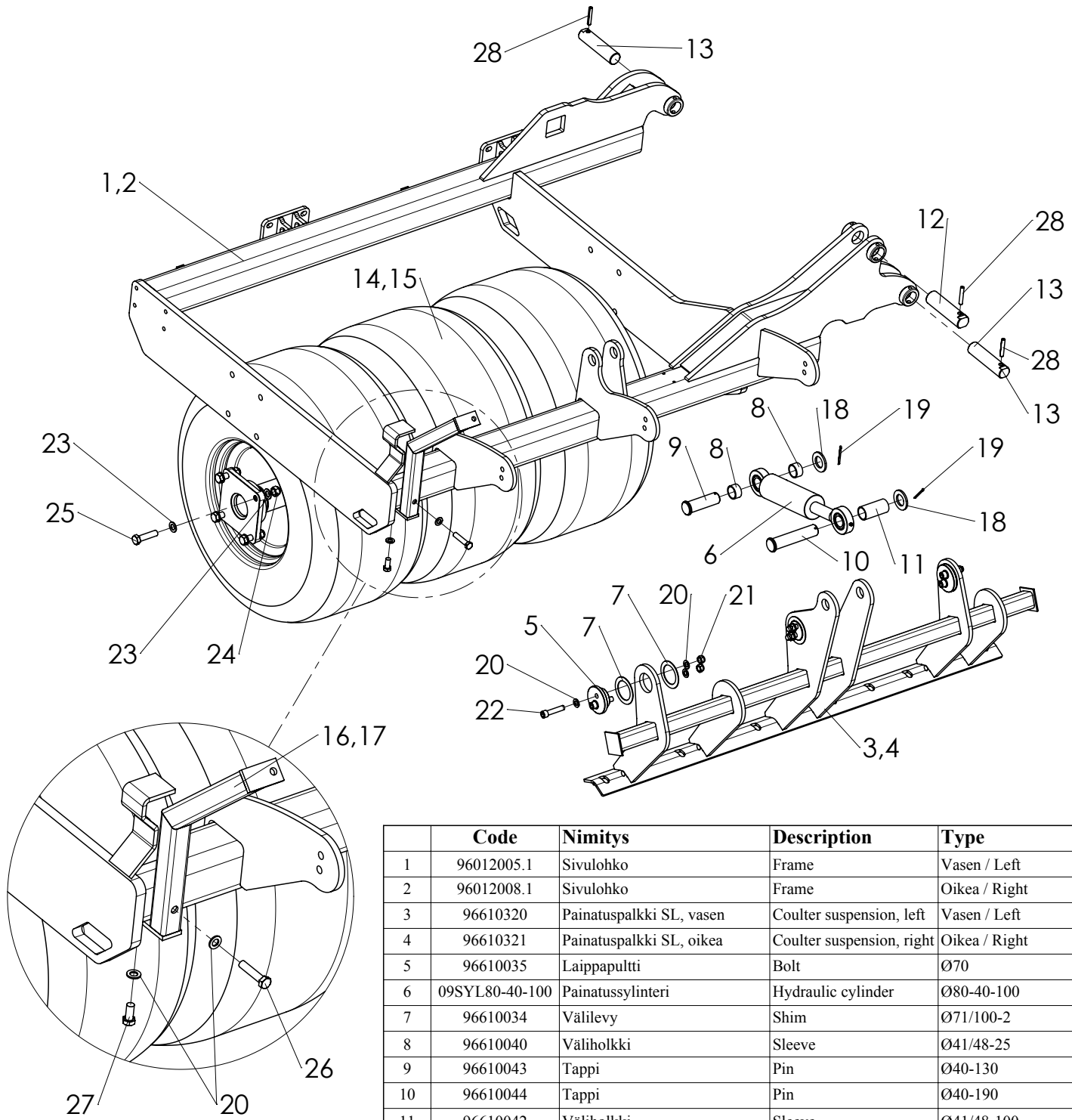




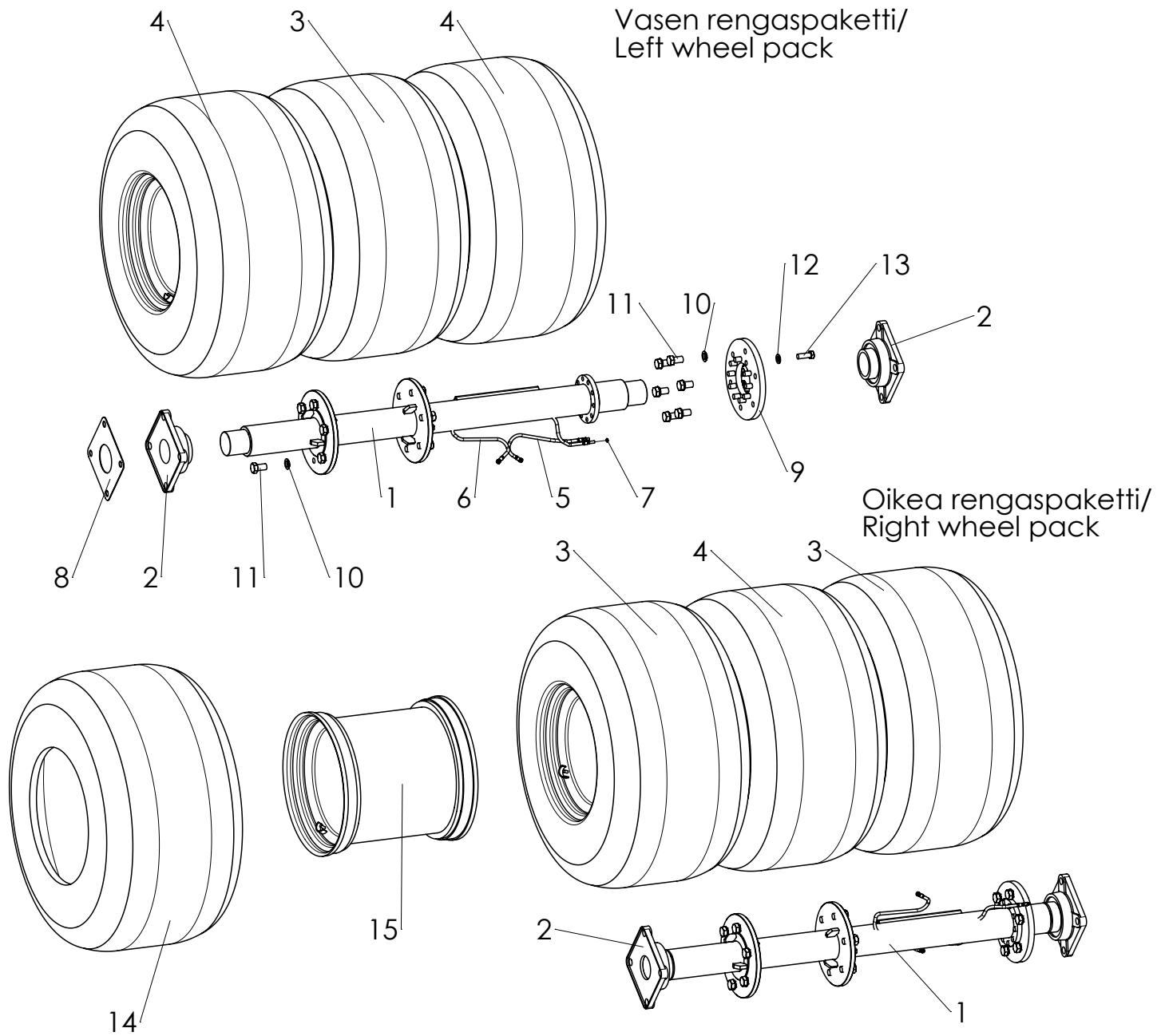
	Code	Nimitys	Description	Type
1	96010201.2	Runko, keski	Frame, middle	
2	996610050.1	Painatuspalkki KL	Coulter suspension	
3	96610034	Välilevy	Shim	Ø71/100-2
4	96610035	Laippapultti	Bolt	Ø70
5	09SYL80-40-100	Painatussylinteri	Hydraulic cylinder	Ø80-40-100
6	95610550.1	Vannas, pitkä, FX	Coulter, long, FX	
7	96610037	Sylinteri	Hydraulic cylinder	Taka / Rear
8	96610036	Painatuskamppi	Lever	Pitkä / Long
9	95610560.1	Vannas, lyhyt, FX	Coulter, short, FX	
10	96610039	Sylinteri	Hydraulic cylinder	Etu / Front
11	96610038	Painatuskamppi	Lever	Lyhyt / Short
12	96610040	Väliholkki	Sleeve	Ø41/48-25
13	96610041	Väliholkki	Sleeve	Ø41/48-110
14	96610042	Väliholkki	Sleeve	Ø41/48-100
15	96610043	Tappi	Pin	Ø40-130
16	96610044	Tappi	Pin	Ø40-190
17	96610045	Tappi	Pin	Ø40-220
18	96610048	Anturin jalka	Sensor bracket	
19	95610631	Kumipyörötanko 140	Rubber bar 140	Ø30-140
20	95610632	Kumipyörötanko 110	Rubber bar 110	Ø30-110
21	95610099	Kumivaste	Rubber mount	Ø25/50-25
22		Aluslaatta	Washer	M20 DIN 125
23		Kuusioruuvi	Screw	M20-60 8.8 DIN 933
24		Lukkomutteri	Lock Nut	M20 8 nylock DIN 985
25	00P042075	Kuusioruuvi	Screw	M20-75 8.8 DIN 7990
26		Aluslaatta	Washer	M16 DIN 125
27	00P0716752	Kuusiokoloruuvi	Hex. Socket Screw	M16-75 12.9 DIN 912
28		Lukkomutteri	Lock Nut	M16 8 nylock DIN 985
29		Aluslaatta	Washer	M8 DIN 125
30		Kuusioruuvi	Screw	M8-20 8.8 DIN 933
31		Aluslaatta	Washer	M39 DIN 126
32		Saksisokka	Pin	Ø5-63 8.8 DIN 94
33		Aluslevy	Washer	M16 DIN 9021



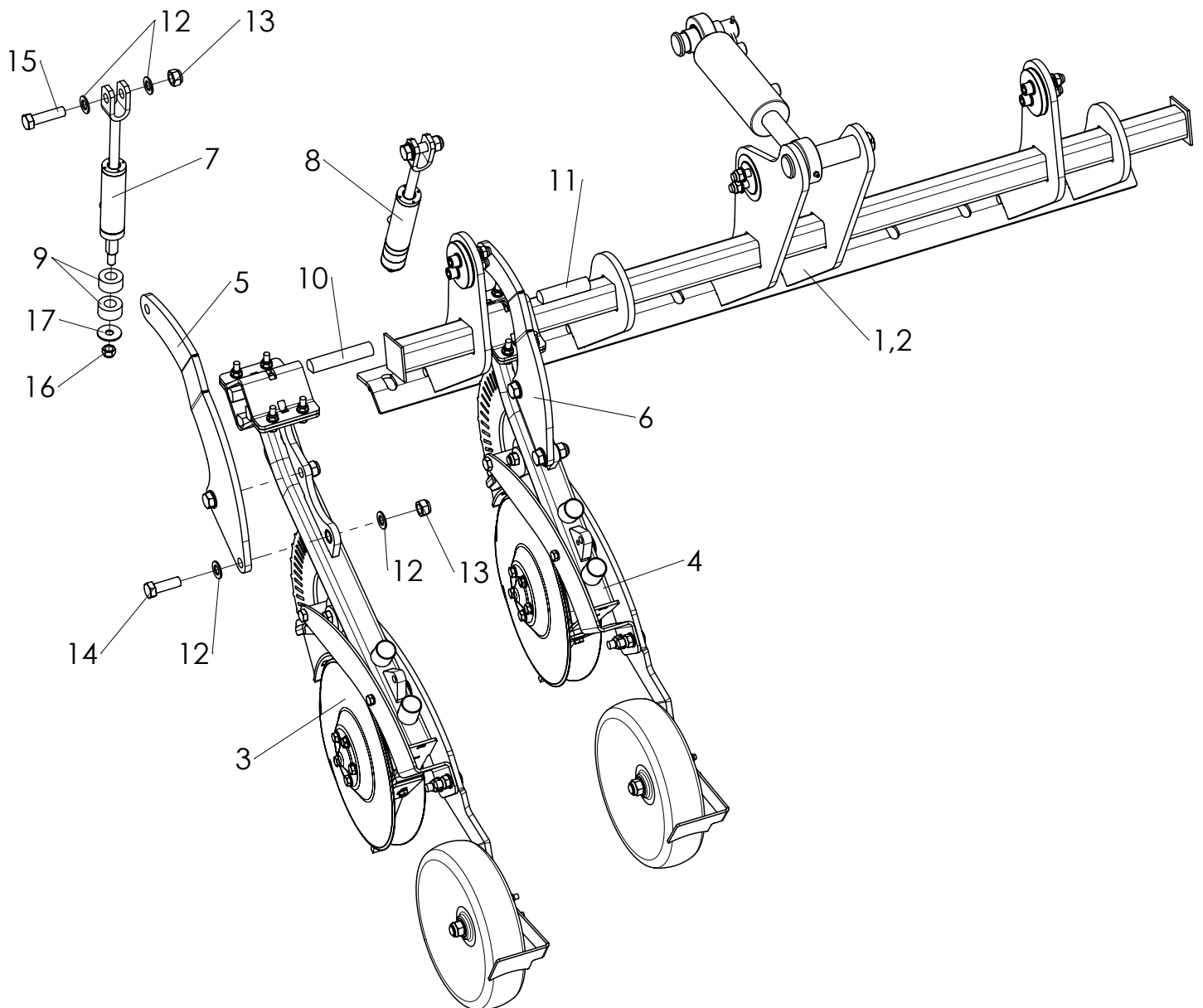
	<b>Code</b>	<b>Nimitys</b>	<b>Description</b>	<b>Type</b>
1	70102880	Jarrurumpu	Brake drum	Ø300x90 6 bolt
2	70713450	Navan keskiö	Hub	Sisältää osat 2, 4-8 / Includes parts 2, 4-8
3	70103930	Laakerisarja	Bearing kit	Sisältää osat 4-8 / Includes parts 4-8
4	70103070	Tiiviste	Industrial seal	Ø130/77
5	70103080	Laakeri	Bearing	32215
6	70103090	NILOS-tiiviste	NILOS seal	Ø80/130
7	70103110	NILOS-tiiviste	NILOS seal	Ø62/99
8	70103100	Laakeri	Bearing	32212
9	70101510	Pyöränmutteri	Wheel nut	M18x1,5
10	70103180	Kruunumutteri	Crown nut	M48x1,5
11	70103190	Jousisokka	Spring pin	M48 Ø5
12	70103880	Napakapseli	Hub cap	Ø110, bolted
13		Kuusiokoloruuvi	Hex. Socket Screw	M8-10 8.8 DIN 912
14	70103020	Pyöränpultti	Wheel bolt	M18x1,5 -67 with brake
15	70103010	Pyörän pultti	Wheel bolt	M18x1,5 -54 without brake
16		Tappi	Pin	
17		Jousi	Spring	Ø2-18
18	V071NAP36	Jousi	Spring	Ø3.5-170
19		Aluslaatta	Washer	
20		Ruuvi	Bolt	
21		Aluslaatta	Washer	
22		Lukkomutteri	Lock Nut	M12 8 nylock DIN 985
23	V071NAP37	Jarrusylinteri	Brake cylinder	
24		Aluslaatta	Washer	
25		Kuusioruuvi	Screw	
26	V071NAP38	Jarrukenkäsarja	Brake shoe kit	Ø300x90
27		Nokka-akseli	Cam shaft	Ø35-150



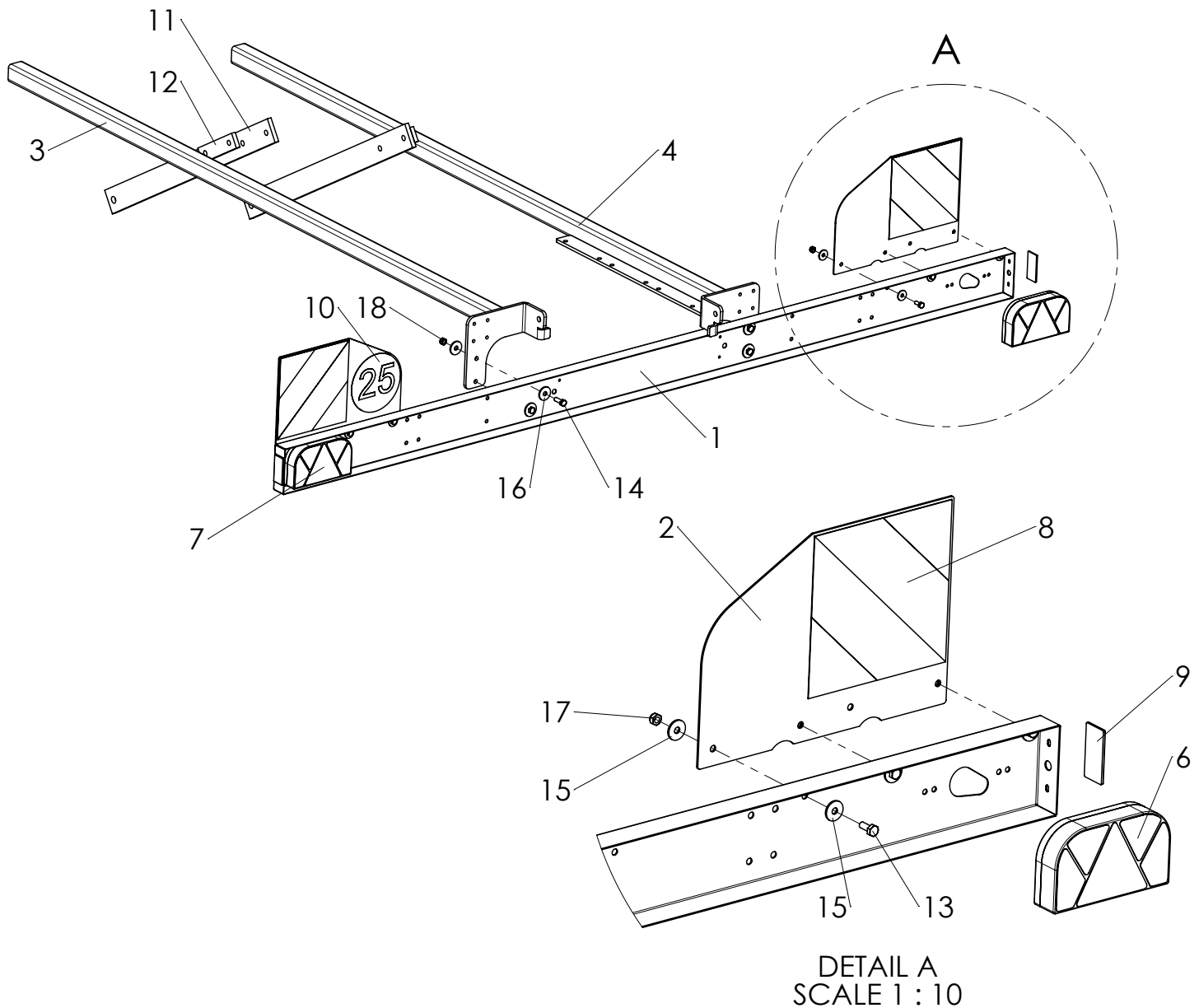
	Code	Nimitys	Description	Type
1	96012005.1	Sivulohko	Frame	Vasen / Left
2	96012008.1	Sivulohko	Frame	Oikea / Right
3	96610320	Painatuspalkki SL, vasen	Coulter suspension, left	Vasen / Left
4	96610321	Painatuspalkki SL, oikea	Coulter suspension, right	Oikea / Right
5	96610035	Laippapultti	Bolt	Ø70
6	09SYL80-40-100	Painatussylinteri	Hydraulic cylinder	Ø80-40-100
7	96610034	Välilevy	Shim	Ø71/100-2
8	96610040	Väliholkki	Sleeve	Ø41/48-25
9	96610043	Tappi	Pin	Ø40-130
10	96610044	Tappi	Pin	Ø40-190
11	96610042	Väliholkki	Sleeve	Ø41/48-100
12	96610178	Sylinterin tappi	Pin	Ø50-185
13	96610179	Lohkonivelen tappi	Pin	Ø45-185
14	96010411.1	Rengaspaketti	Wheel pack	Vasen / Left
15	96010410.1	Rengaspaketti	Wheel pack	Oikea / Right
16	96610315	Letkutusken jalka	Cable bracket	Vasen / Left
17	96610318	Letkutusken jalka	Cable bracket	Oikea / Right
18		Aluslaatta	Washer	M39 DIN 126
19		Saksisokka	Pin	Ø5-63 8.8 DIN 94
20		Aluslaatta	Washer	M16 DIN 125
21		Lukkomutteri	Lock Nut	M16 8 nylock DIN 985
22	00P0716752	Kuusiokoloruuvi	Hex. Socket Screw	M16-75 12.9 DIN 912
23		Aluslaatta	Washer	M20 DIN 125
24		Lukkomutteri	Lock Nut	M20 8 nylock DIN 985
25		Kuusioruuvi	Screw	M20-80 8.8 DIN 933
26		Kuusioruuvi	Screw	M16-75 8.8 DIN 933
27		Kuusioruuvi	Screw	M16-35 8.8 DIN 933
28		Jousisokka	Pin	DIN 1481 Ø12-70



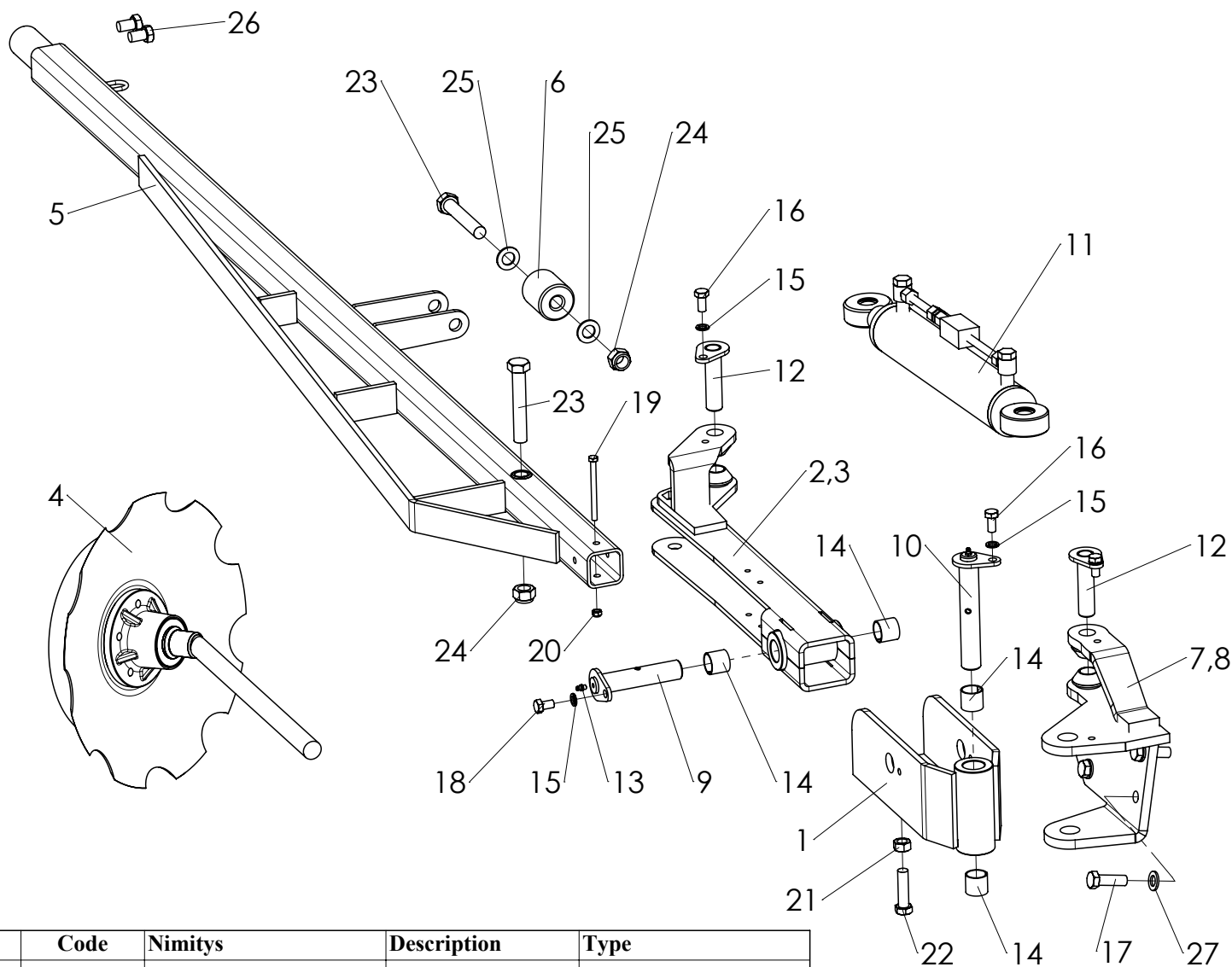
	Code	Nimitys	Description	Type
1	96014102.1	Reunalohkon akseli	Side sections axle	
2	99250035	Laippalaakeri	Bearing	UCF216
3	96075210	Pyörä	Wheel	Oikea / Right
4	96075211	Pyörä	Wheel	Vasen / Left
5	99900105	Venttiilin jatke	Valve extension	L=600
6	99900106	Venttiilin jatke	Valve extension	L=1000
7	99900068	Varmistinmutteri	Nut	
8	96610154	Sovitelevy	Shim	UCF216
9	96051155	Vanteenlaippa	Flange	
10	99210017	Jousialuslevy	Spring washer	M20
11		Kuusioruuvi	Screw	M20x1,5-35 10.9 DIN 961
12		Aluslaatta	Washer	M16 DIN 125
13		Kuusioruuvi	Screw	M16-45 8.8 DIN 933
14	96610206	Rengas	Tyre	500/50R17 ELS 146D
15	96610207	Vanne	Rim	



	Code	Nimitys	Description	Type
1	96610320	Painatuspalkki SL, vasen	Coulter suspension, left	Vasen / Left
2	96610321	Painatuspalkki SL, oikea	Coulter suspension, right	Oikea / Right
3	95610550.1	Vannas, pitkä, FX	Coulter, long, FX	
4	95610560.1	Vannas, lyhyt, FX	Coulter, short, FX	
5	96610036	Painatuskamp	Lever	Pitkä / Long
6	96610038	Painatuskamp	Lever	Lyhyt / Short
7	96610037	Sylinteri	Hydraulic cylinder	Taka / Rear
8	96610039	Sylinteri	Hydraulic cylinder	Etu / Front
9	95610099	Kumivaste	Rubber mount	Ø25/50-25
10	95610631	Kumipyörötanko 140	Rubber bar 140	Ø30-140
11	95610632	Kumipyörötanko 110	Rubber bar 110	Ø30-110
12		Aluslaatta	Washer	M20 DIN 125
13		Lukkomutteri	Lock Nut	M20 8 nylock DIN 985
14		Kuusioruuvi	Screw	M20-60 8.8 DIN 933
15	00P042075	Kuusioruuvi	Screw	M20-75 8.8 DIN 7990
16		Lukkomutteri	Lock Nut	M16 8 nylock DIN 985
17		Aluslevy	Washer	M16 DIN 9021

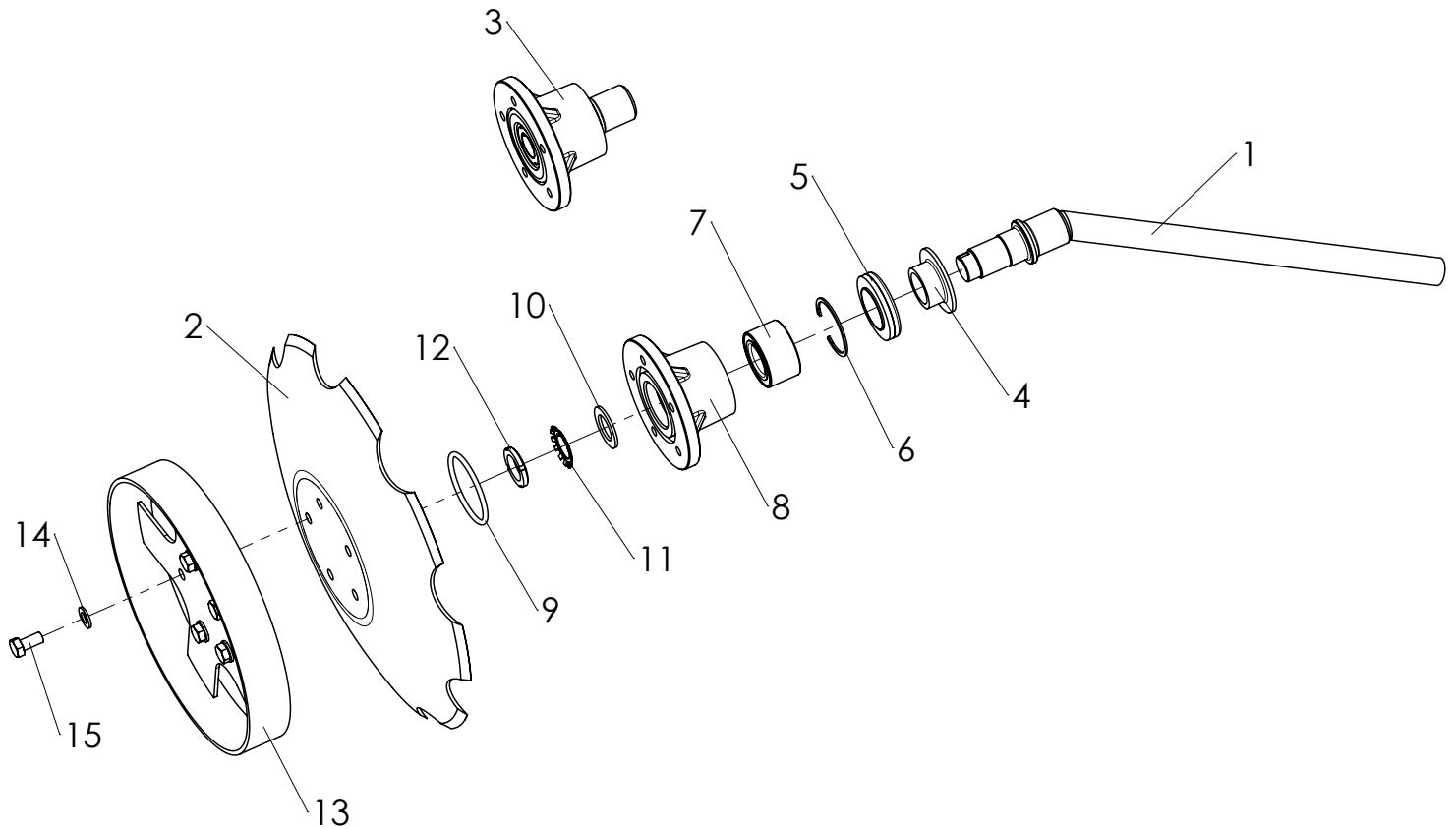


	Code	Nimitys	Description	Type
1	50510640	Valokotelo	Light bar	
2	std5345e	Heijastimen levy	Rear reflector plate	
3	96610108.1	Takavalopuomi	Rear light arm	Vasen / Left
4	96610108.1	Takavalopuomi	Rear light arm	Oikea / Right
5	03VAL02	Johtosarja	Wiring set	
6	00VAL16	Takavalo, oikea	Rear light, right	Multipoint 2
7	00VAL17	Takavalo, vasen	Rear light, left	Multipoint 2
8	00VAL44	Heijastinpaneeli	Reflector	282X282 TPESC DIN11030
9	00VAL03	Heijastin	Reflector	Keltainen / Yellow
10	00VAL45	Nopeustarra	Speed sign	
11	96610144	Vinotuki	Bracing strut	
12	std5038a	Lattatanko	Flat Bar	
13		Kuusioruuvi	Screw	M10-25 8.8 DIN 933
14		Kuusioruuvi	Screw	M12-35 8.8 DIN 933
15		Korilaatta	Washer	M10 DIN 440
16		Korilaatta	Washer	M12 DIN 440
17		Lukkomutteri	Lock Nut	M10 8 nylock DIN 985
18		Lukkomutteri	Lock Nut	M12 8 nylock DIN 985

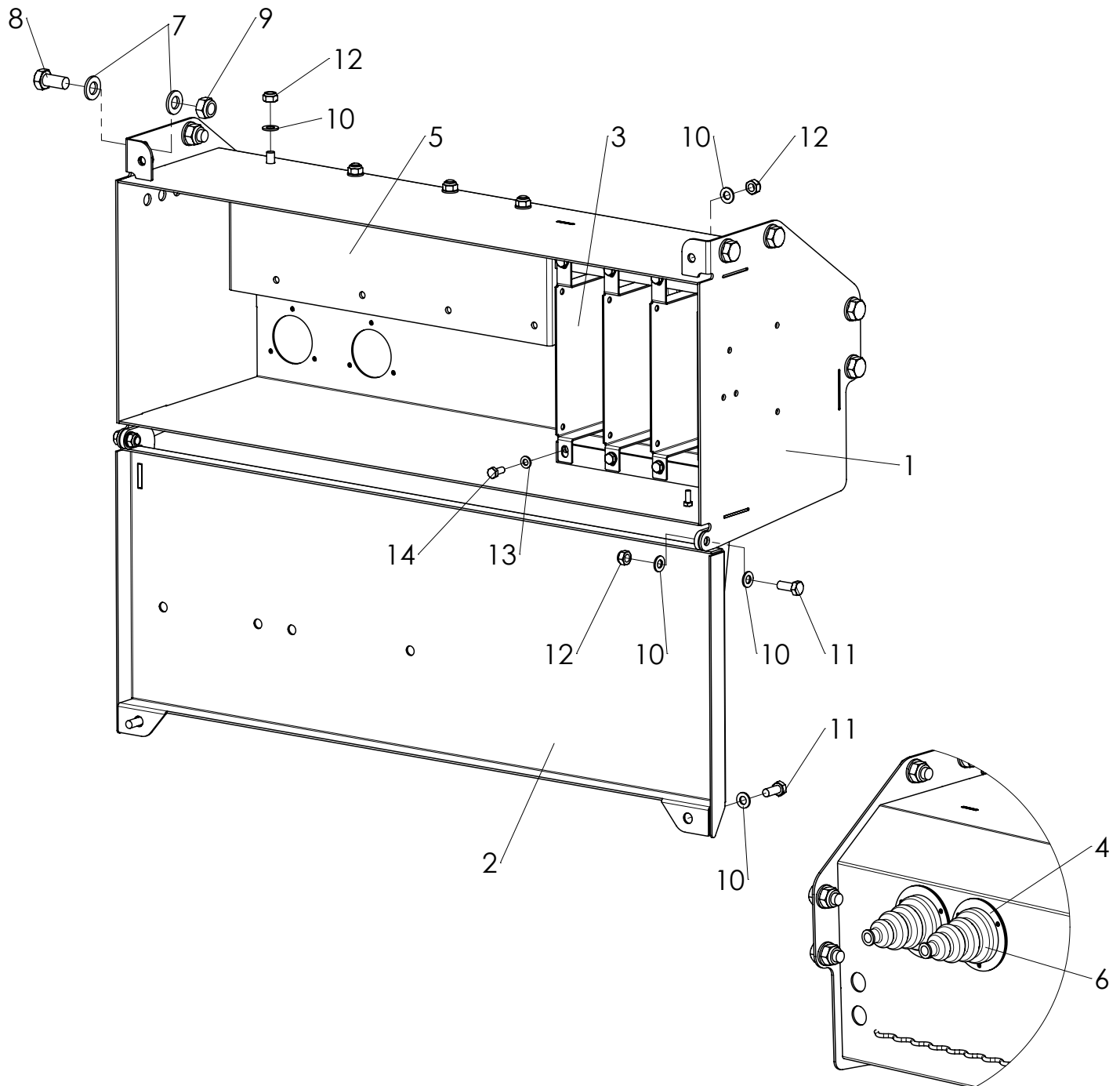


	Code	Nimitys	Description	Type
1	96018010.1	Sitkaimen nivelrunko	Marker joint frame	
2	96018002.1	Sitkaimen runko	Marker frame	Oikea / Right
3	96018001.1	Sitkaimen runko	Marker frame	Vasen / Left
4	95610699	Merkkarikiekkö, kkp	Marker	
5	96018005	Sitkainvarsi	Marker arm	
6	96063005	Ohjainrulla	Guide roller	
7	96018013.1	Sitkaimen kiinnike	Marker attachment frame	Oikea / Right
8	96018015.1	Sitkaimen kiinnike	Marker attachment frame	Vasen / Left
9	96060701	Tappi	Pin	Ø30-135
10	96060501	Tappi	Pin	Ø30-177
11	98760674	Sylinteri	Hydraulic cylinder	Ø70/40-300
12	96060703	Tappi	Pin	Ø25-97
13		Rasvanippa, suora	Grease nipple	M8x1.25
14	99250085	Liukulaakeri	Plain bearing	Frimet 34x30x30
15		NordLock	Washer	M12 DIN 25201
16		Kuusioruuvi	Screw	M12-25 8.8 DIN 933
17		Kuusioruuvi	Screw	M16-50 8.8 DIN 933
18		Kuusioruuvi	Screw	M12-20 8.8 DIN 933
19		Kuusioruuvi	Screw	M8-100 8.8 DIN 931
20		Lukkomutteri	Lock Nut	M8 8 nylock DIN 985
21		Kuusiomutteri	Nut	M16 8 DIN 934
22		Kuusioruuvi	Screw	M16-60 8.8 DIN 933
23		Kuusioruuvi	Screw	M20-120 8.8 DIN 933
24		Lukkomutteri	Lock Nut	M20 8 nylock DIN 985
25		Aluslaatta	Washer	M20 DIN 125
26		Kuusioruuvi	Screw	M16-25 8.8 DIN 933
27		Aluslaatta	Washer	M16 DIN 125

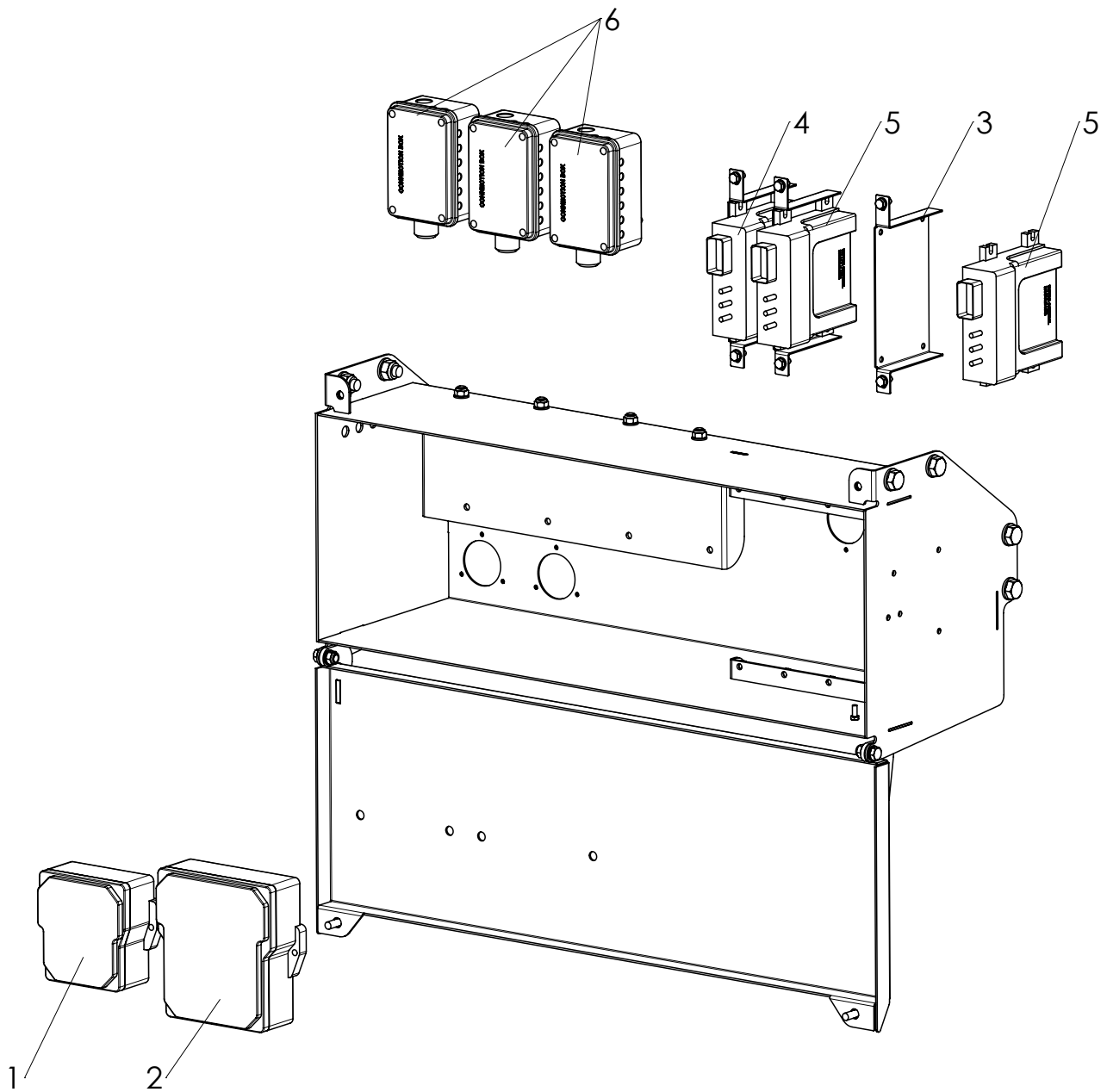




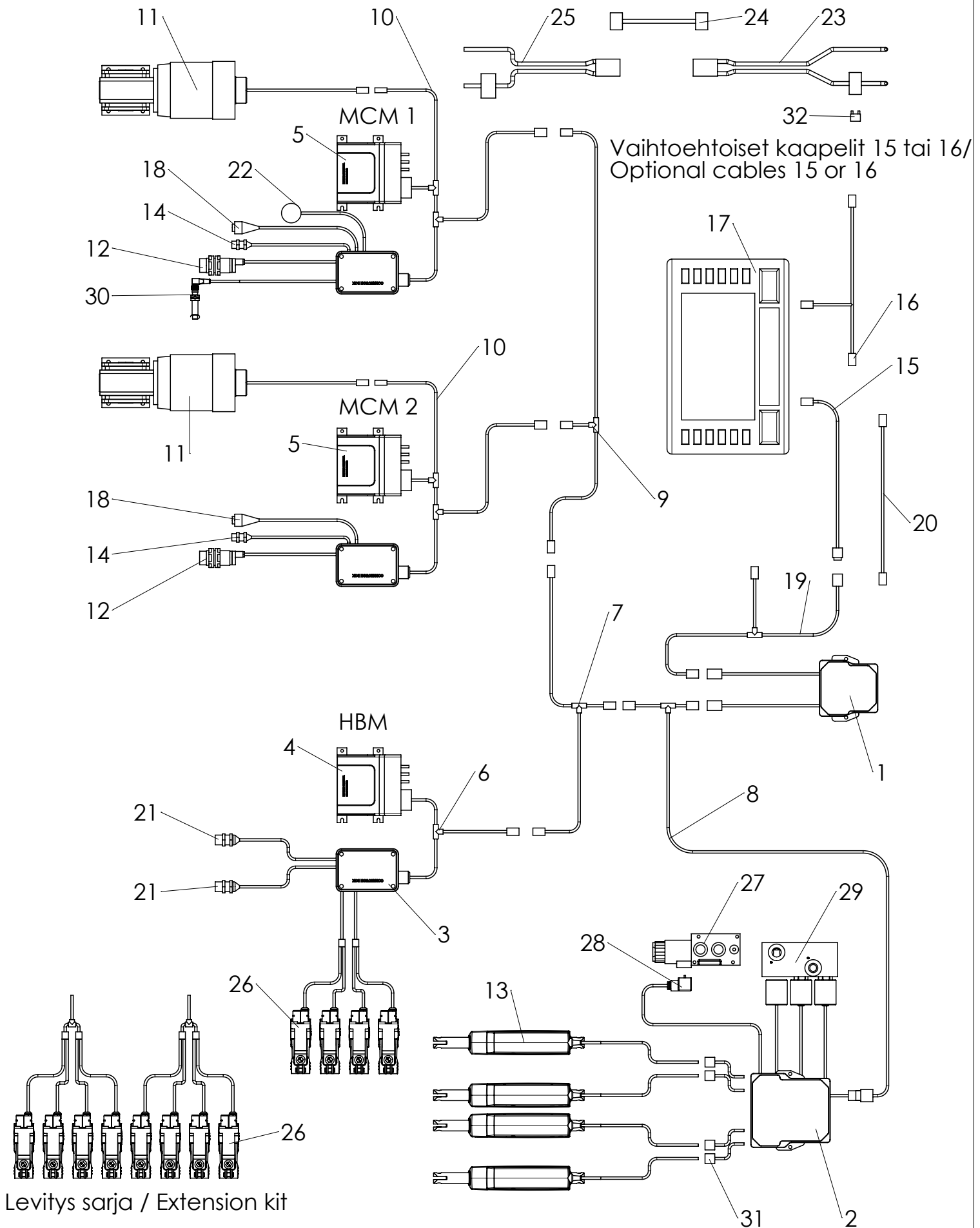
	Code	Nimitys	Description	Type
1	95610698	Merkkarin akseli	Marker axle	
2	95610061	Merkkari kiekko	Center marker disc	
3	02NAP5	Kiekon napa	Hub, complete	Sisältää osat 4-12 / Includes parts 4-12
4	V02NAPSR	Olakerengas	Shoulder ring	TVZ
5	02NAPTIIVTVZ	Sokkelotiiviste	Cassette seal	
6	00P2464	Pidätinrenkas	Circlip	Ø64x2 DIN 472
7	V02LAA643437	Laakeri	Bearing	Ø64/34-37
8		Navan keskiö	Hub	
9	02NAPORTVZ	O-rengas	O-ring	Ø5.3x74
10		Aluslevy	Washer	TVZ
11	00P1830	Akselialuslevy	Tab washer	M30 DIN5406
12	00P1730	Akselimutteri	Locknut	KM6 M30x1.5 DIN981
13	95610702	Kannatin pyörä	Support wheel	
14		Aluslaatta	Washer	M12 DIN 125
15	00P01120251	Kiekon kiinnitysruuvi	Disc screw	M12x1,5-25 8.8 DIN 961



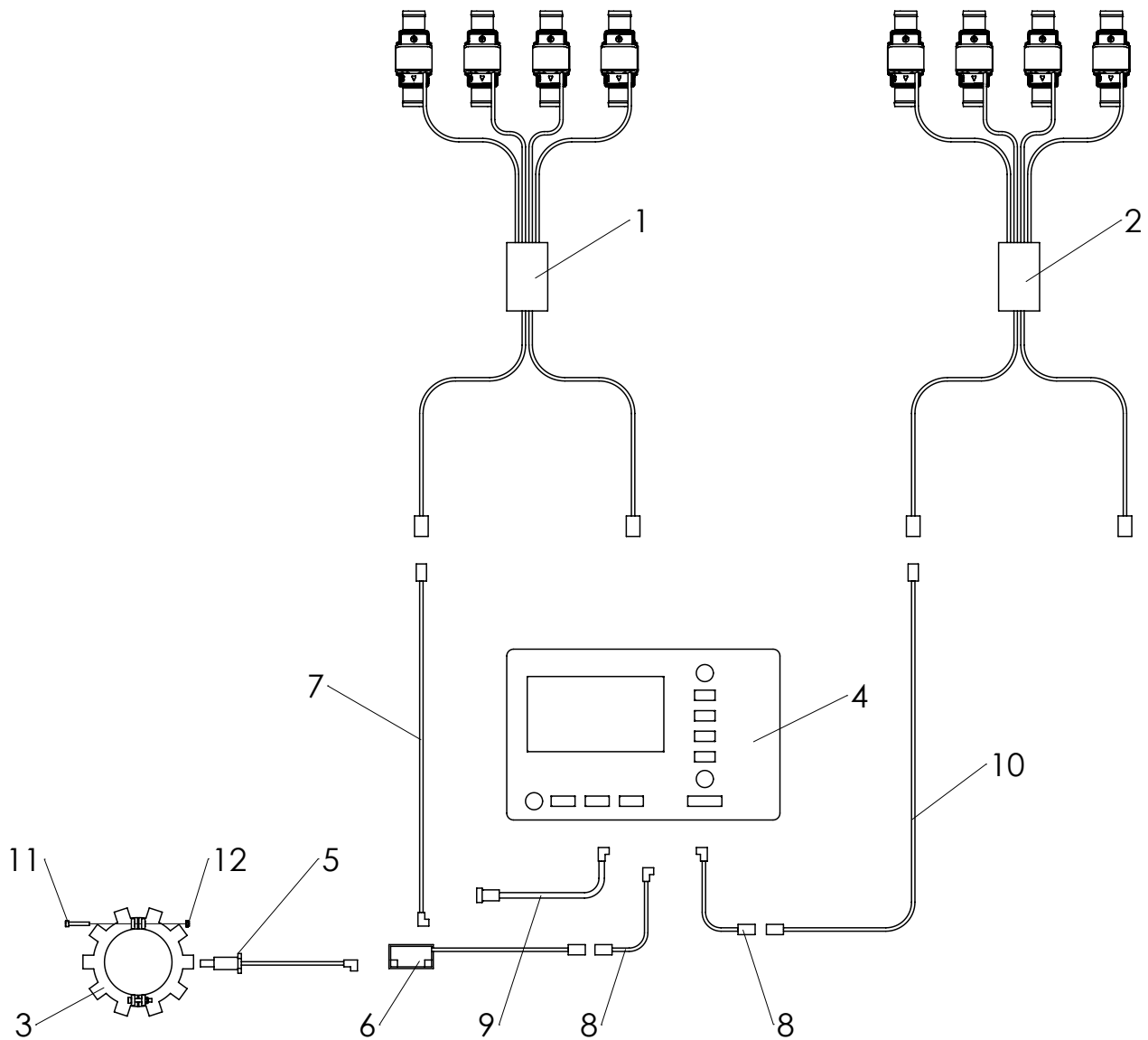
	Code	Nimitys	Description	Type
1	96610098	Sähkökaappi, hitsaus	Electric cabinet	
2	96610095	Sähkökaapin kansi	Electric cabinet cover	
3	96610106	Modulin kelkka	Module attachment plate	
4	96610105	Läpivientilaippa	Flange	
5	96610104	Kytentäseinä	Attachment plate	
6	96610012	Kumipalje	Cable protection rubber	
7		Aluslaatta	Washer	M12 DIN 125
8		Kuusioruuvi	Screw	M12-25 8.8 DIN 933
9		Lukkomutteri	Lock Nut	M12 8 nylock DIN 985
10		Aluslaatta	Washer	M8 DIN 125
11		Kuusioruuvi	Screw	M8-20 8.8 DIN 933
12		Lukkomutteri	Lock Nut	M8 8 nylock DIN 985
13		Aluslaatta	Washer	M6 DIN 125
14		Kuusioruuvi	Screw	M6-14 8.8 DIN 933



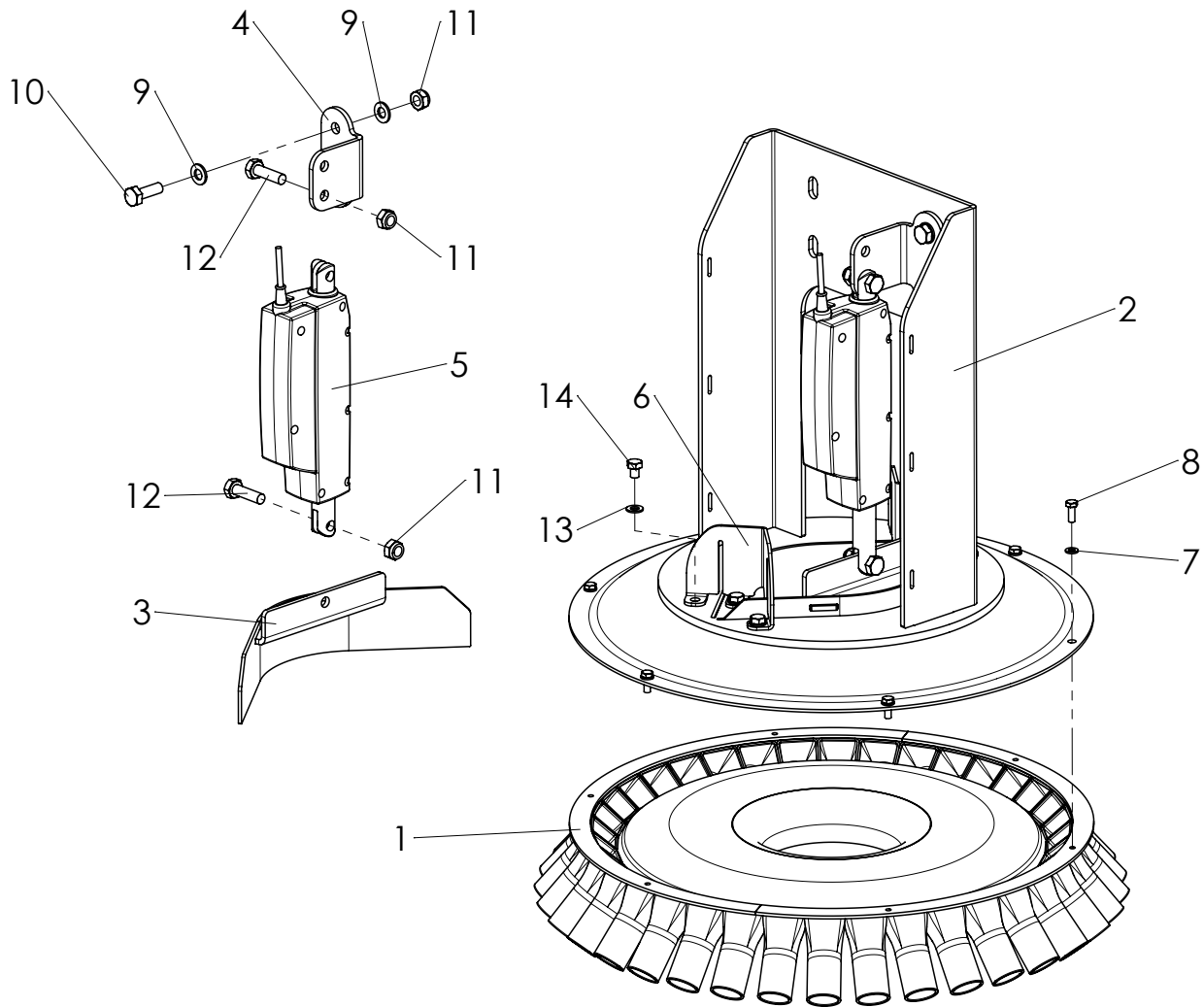
	Code	Nimitys	Description	Type
1	96017271	Siltamoduli	Bridge module	
2	96017272	EH-moduuli	EH module	
3	96610106	Modulin kelkka	Module attachment plate	
4	96017114	HBM Moduuli	HBM Module	
5	96017113	Moottorinhjain	Motor control module	
6	96017117	Kytentärasia	Junction box	



	<b>Code</b>	<b>Nimitys</b>	<b>Description</b>	<b>Type</b>
1	96017271	Siltamoduli	Bridge module	
2	96017272	EH-moduuli	EH module	
3	96017117	KytKentärasia	Junction box	
4	96017114	HBM Moduuli	HBM Module	
5	96017113	Moottorinohjain	Motor control module	
6	96017115	HBM kytKentäjohto	HBM Wiring harness	
7	96017274	KytKentäjohto	Wiring Harness - Main	
8	96610342	EH-kytKentäjohto	EH Wiring harness	
9	96017122	Adapterijohtosarja	2nd Motor wiring harness	
10	96017112	MCM KytKentäjohto	MCM Wiring harness	
11	96017111	Moottori	Electric motor	1:20
12	999000352	Pinnankorkeusanturi	Hopper level sensor	
13	99900192	Karamoottori	Linear actuator	
14	96017275	Syöttimen nopeusanturi	Feeder speed sensor	
15	96017171	ISOBUS kaapeli	ISOBUS cable	
16	96610343	Näyttökaapeli	Cable - Head unit	
17	96017280	RDS näyttö	RDS display	
18	96017276	Kiertokoekytin	Priming switch	
19	96017277	Näytön jatkojohto	Extension lead	
20	96610344	Jatkokaapeli	Extension cable	
21	96017278	Puhaltimen nopeusanturi	Fan speed sensor	
22	96017118	Tutka	Radar	
23	96017119	Virtajohto, traktoriin	Power cable - tractor	
24	96610345	Jatkokaapeli	Extension cable	
25	96017273	Virtajohto	Power cable	
26	96017260	Ajouraventiili	Tramline valve	
27	98762084	Ventiili	Valve	
28	98760177	Liitin	Connector	
29	98760401	Keskimerkkarilohko	Marker manifold	
30	99900088	Induktiivi anturi	Inductive sensor	M12
31	96610242	Rele	Relay	
32		Sulake, 60A	Fuse, 60A	

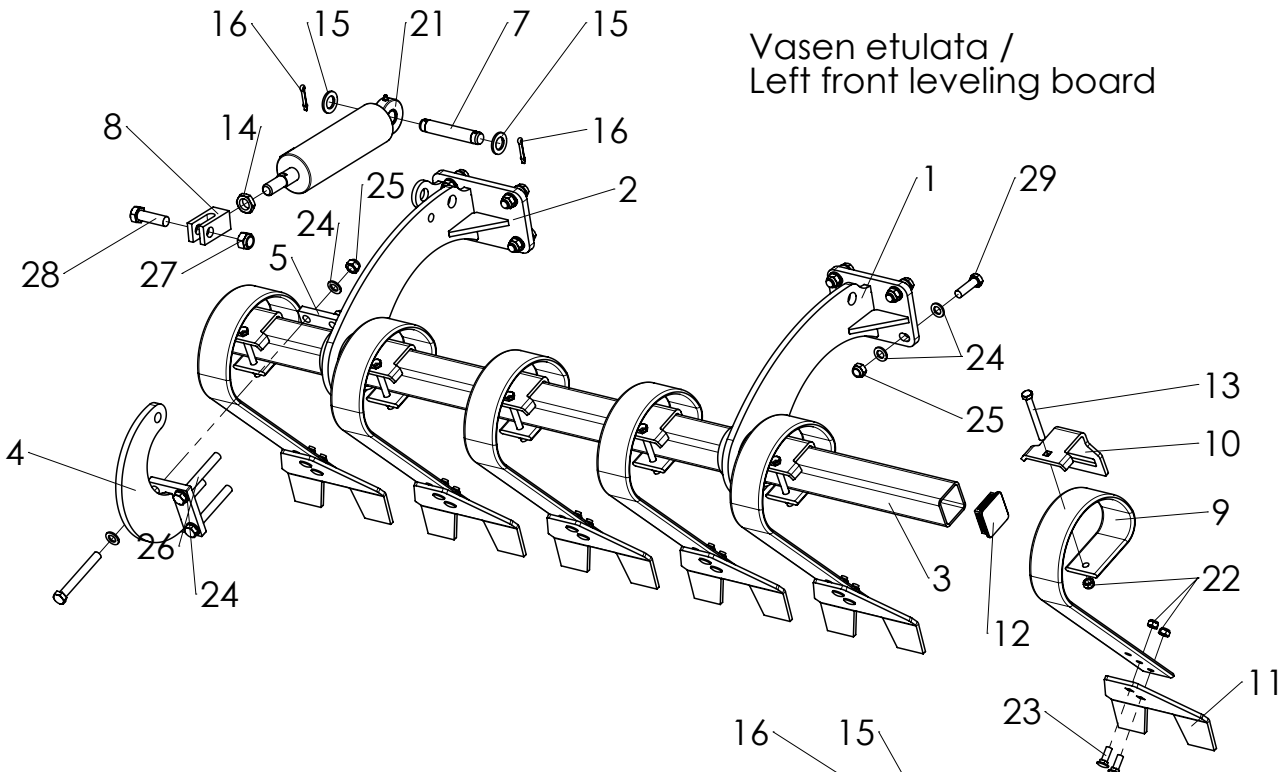


	Code	Nimitys	Description	Type
1	96017223	Tukkovahti moduuli	Blockage module	Siemen / Seed
2	96017224	Tukkovahti moduuli	Blockage module	Lannoite / Fertilizer
3	96018110	Nopeusanturin pyörä	Sensor wheel	
4	96017225	Tukkovahti näyttö	Blockage monitor	
5	96610221	Induktiivi anturi	Inductive sensor	M18
6	96610222	Nopeus moduuli	Speed module	DAO2
7	96610240	Jatkokaapeli	Extension cable	HIR/AMP
8	96610238	Kaapeli	Cable	HIR/AMP
9	96610239	Virtajohto	Power cable	
10	96610241	Jatkokaapeli	Extension cable	AMP/AMP
11		Kuusiokoloruuvi	Hex. Socket Screw	M5-30 8.8 DIN 912
12		Lukkomutteri	Lock Nut	M5 8 nylock DIN 985

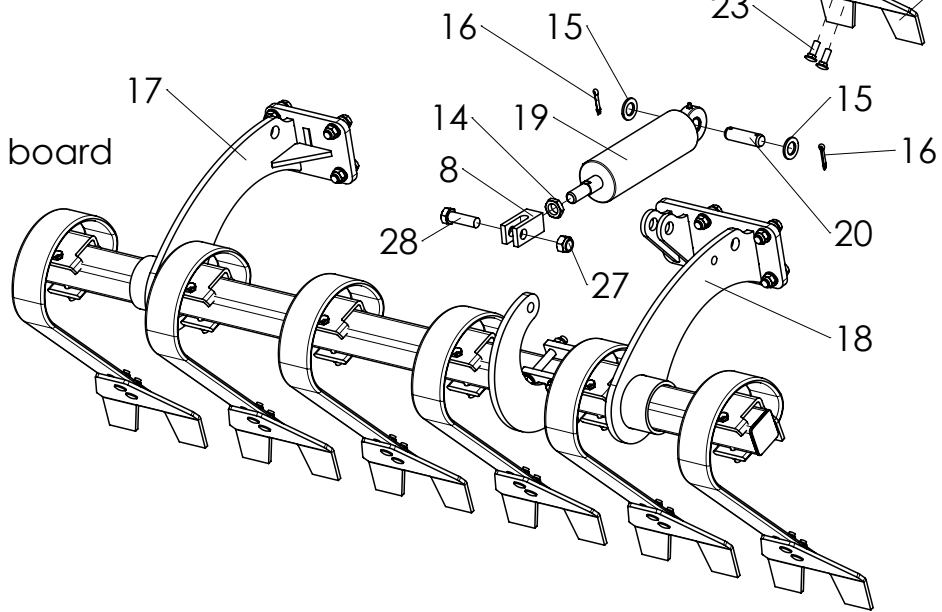


	Code	Nimitys	Description	Type
1	96610003	Jakajan alaosa	Distributor	
2	96610208	Jakajan kansi	Distributor cover	
3	96610212	Sulkuläppä	Shut off plate	
4	96610211	Toimilaitekorvake	Bracket	
5	99900192	Karamoottori	Linear actuator	
6	96610356	Sulkuläpän ohjain	Shutter bracket	
7		Aluslaatta	Washer	M6 DIN 125
8		Kuusioruuvi	Screw	M6-16 8.8 DIN 933
9		Aluslaatta	Washer	M10 DIN 125
10		Kuusioruuvi	Screw	M10-30 8.8 DIN 933
11		Lukkomutteri	Lock Nut	M10 8 nylock DIN 985
12		Kuusioruuvi	Screw	M10-35 8.8 DIN 933
13		Aluslaatta	Washer	M8 DIN 125
14		Kuusioruuvi	Screw	M8-10 8.8 DIN 933

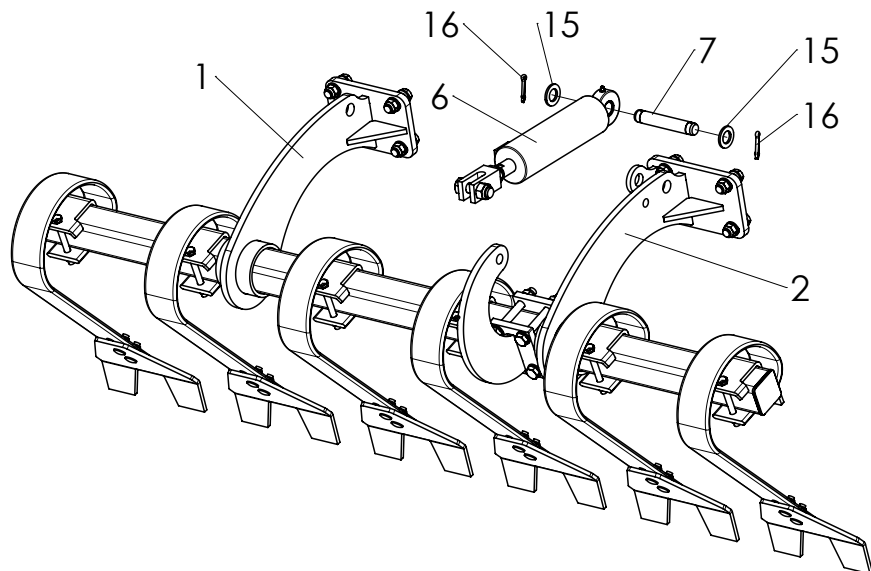
Vasen etulata /  
Left front leveling board



Keski etulata /  
Middle front leveling board



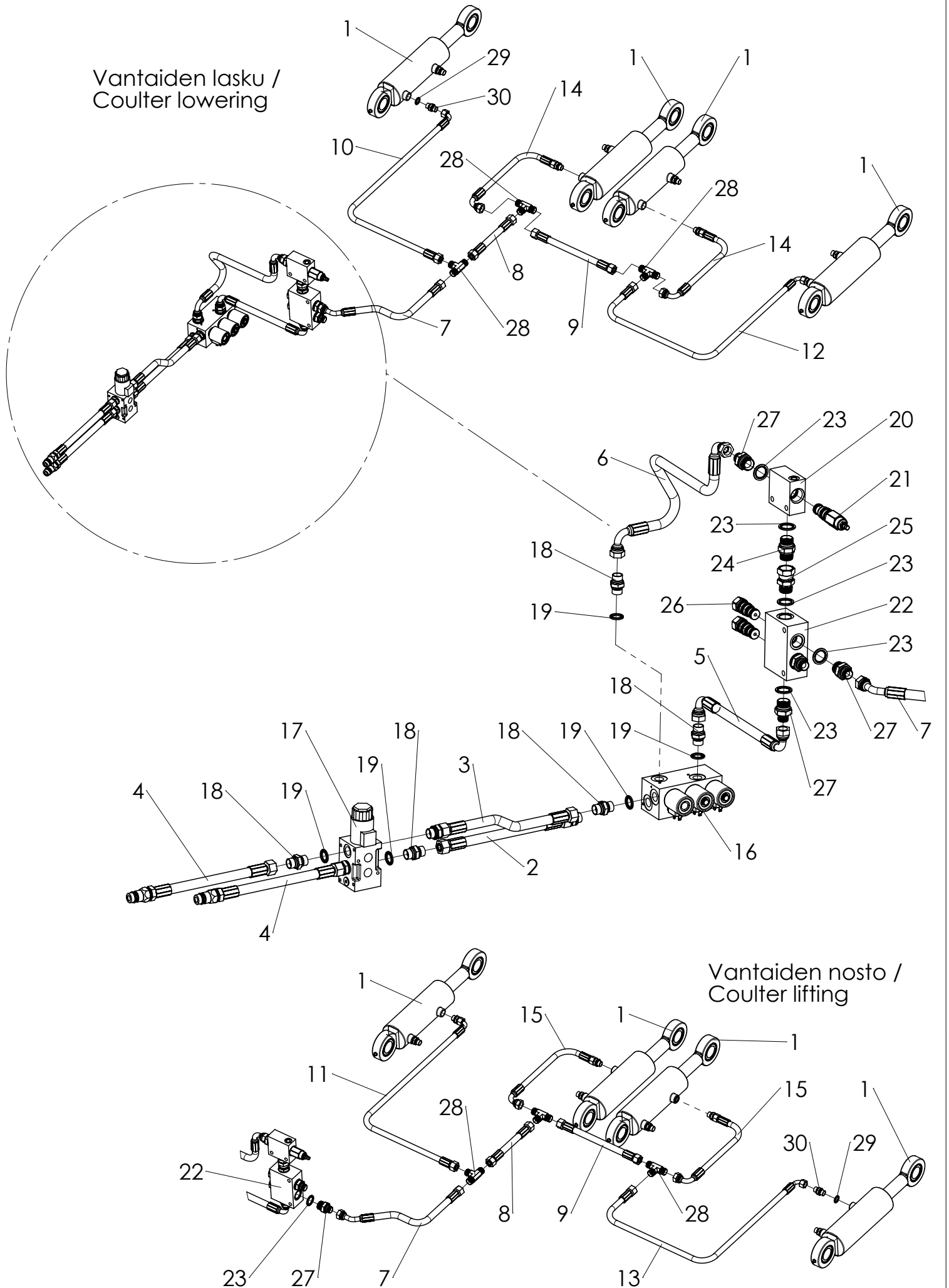
Oikea etulata /  
Right front leveling board





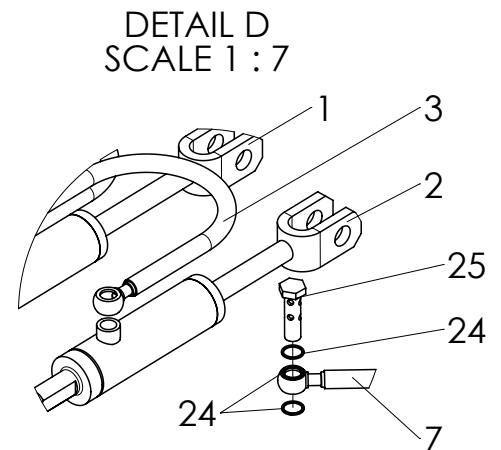
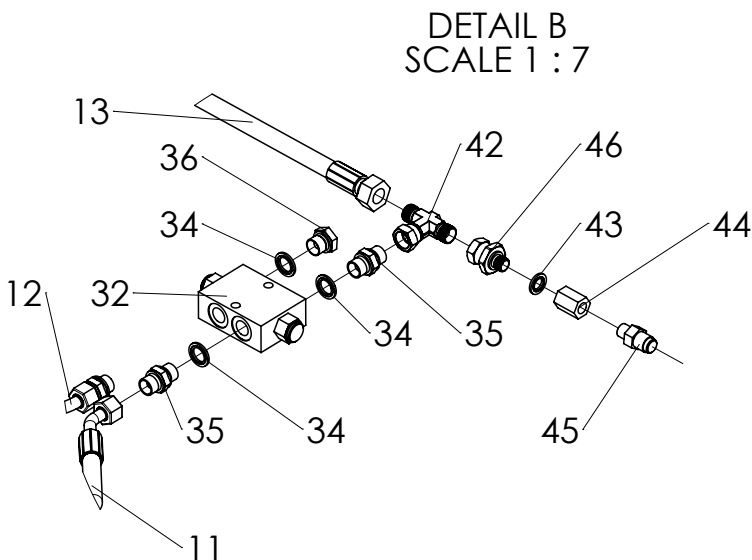
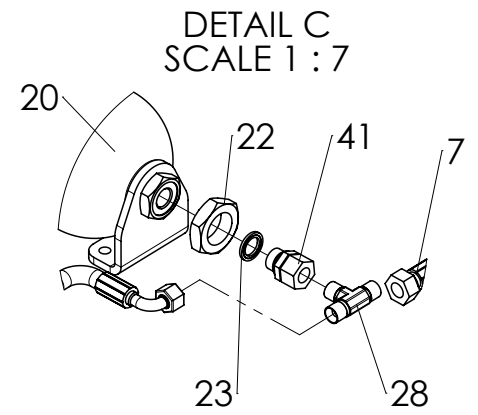
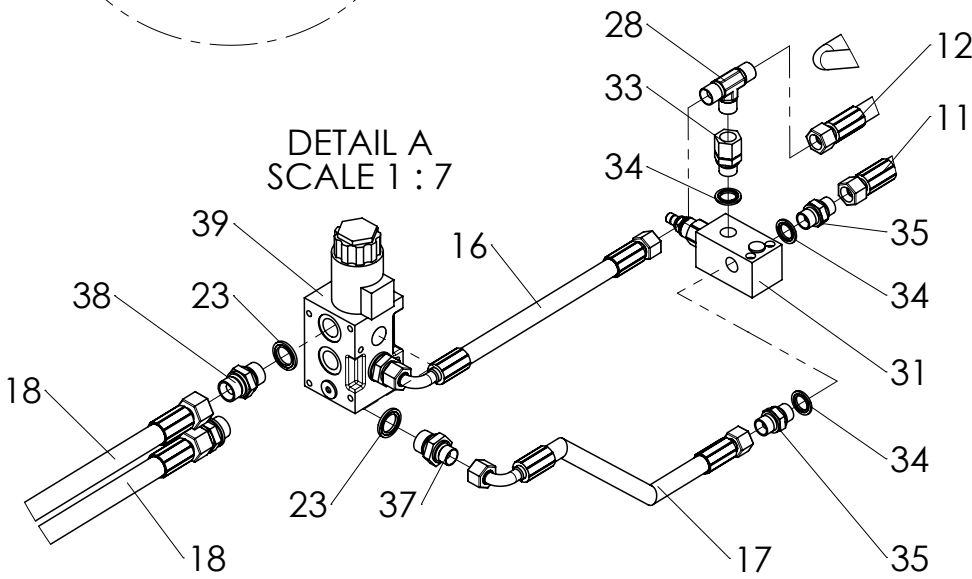
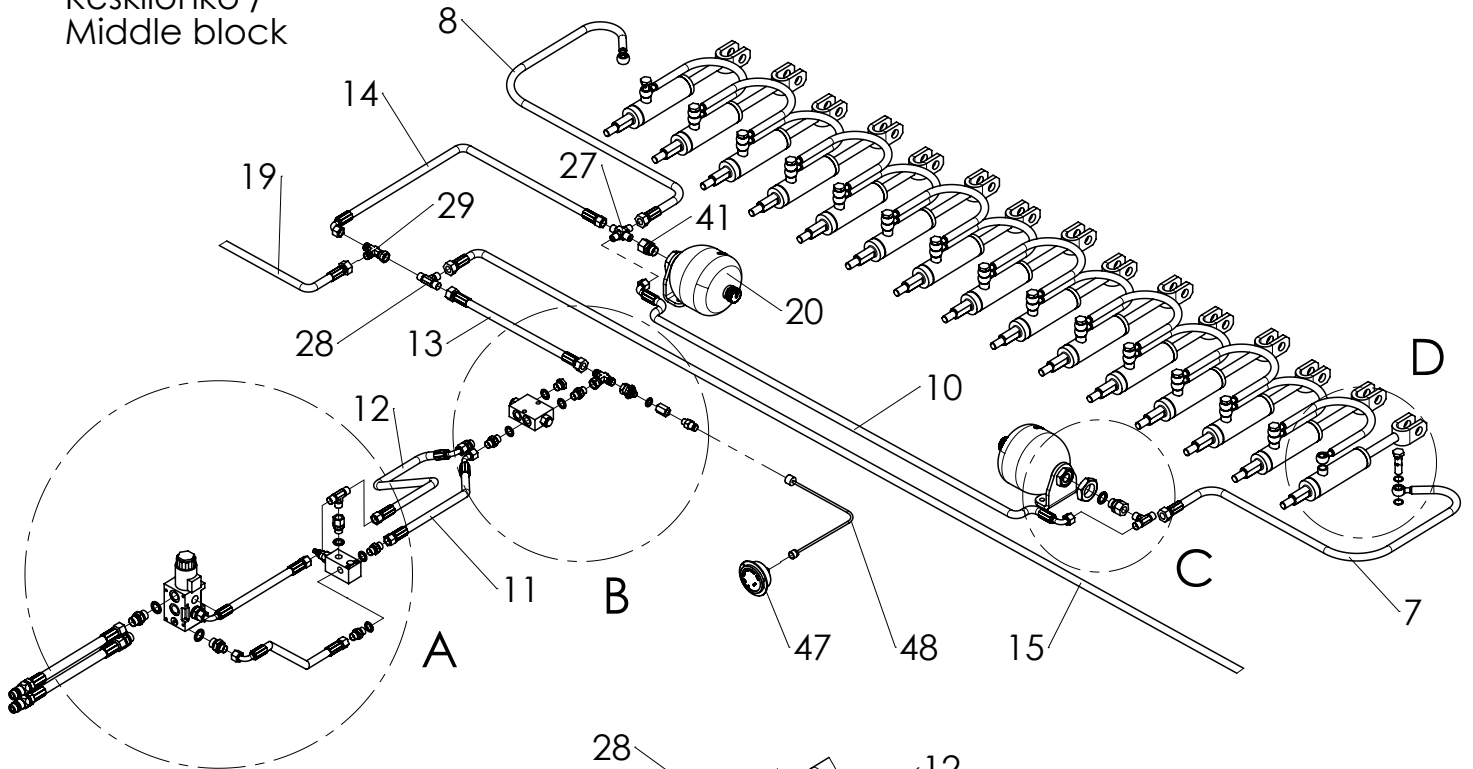
	<b>Code</b>	<b>Nimitys</b>	<b>Description</b>	<b>Type</b>
1	96610129	Latakorvake	Front board bracket	
2	96610136.1	Latasylinterikorvake	Front board bracket	
3	96610127	Putkipalkki	Hollow Section	
4	96610134.2	Latan käyttövarsi	Lever	
5	96610128.1	Latta käyttövarrelle	Plate	
6	09SYL70-28-150	Latasylinteri	Hydraulic cylinder	Ø70-28-250
7	std5035k.1	Tappi	Pin	Ø25-145
8	std5071.1	Latasylinterin pää	Clevis	
9	43J3ELPII1080	Latapiikki 10x80	Crossboard tine 10x80	
10	427373	Kiinnike	Clamp	10x80, 70 mm
11	std5061.1	Latalappu	Point	240mm
12	43J6SISAQ70704	Tulppa	Plug	70x70x4
13		Kuusioruuvi	Screw	M12-110 8.8 DIN 931
14	00P1124	Matala kuusiomutteri	Nut	M24 8 DIN 936
15		Aluslaatta	Washer	M24 DIN 126
16		Saksisokka	Pin	Ø6,3-40 DIN 94
17	96610140	Latakorvake KL	Front board bracket	
18	96610141.1	Latasylinterikorvake KL	Front board bracket	
19	09SYL80-28-150	Latasylinteri	Hydraulic cylinder	Ø80-28-250
20	std5035b	Tappi	Pin	Ø25- 85
21	09SYL75-28-150	Latasylinteri	Hydraulic cylinder	Ø75-28-250
22		Lukkomutteri	Lock Nut	M12 8 nylock DIN 985
23		Lukkoruuvi	Screw	M12-35 8.8 DIN 603
24		Aluslaatta	Washer	M16 DIN 125
25		Lukkomutteri	Lock Nut	M16 8 nylock DIN 985
26		Kuusioruuvi	Screw	M16-130 8.8 DIN 931
27		Lukkomutteri	Lock Nut	M20 8 nylock DIN 985
28		Kuusioruuvi	Screw	M20-65 8.8 DIN 933
29		Kuusioruuvi	Screw	M16-55 8.8 DIN 933

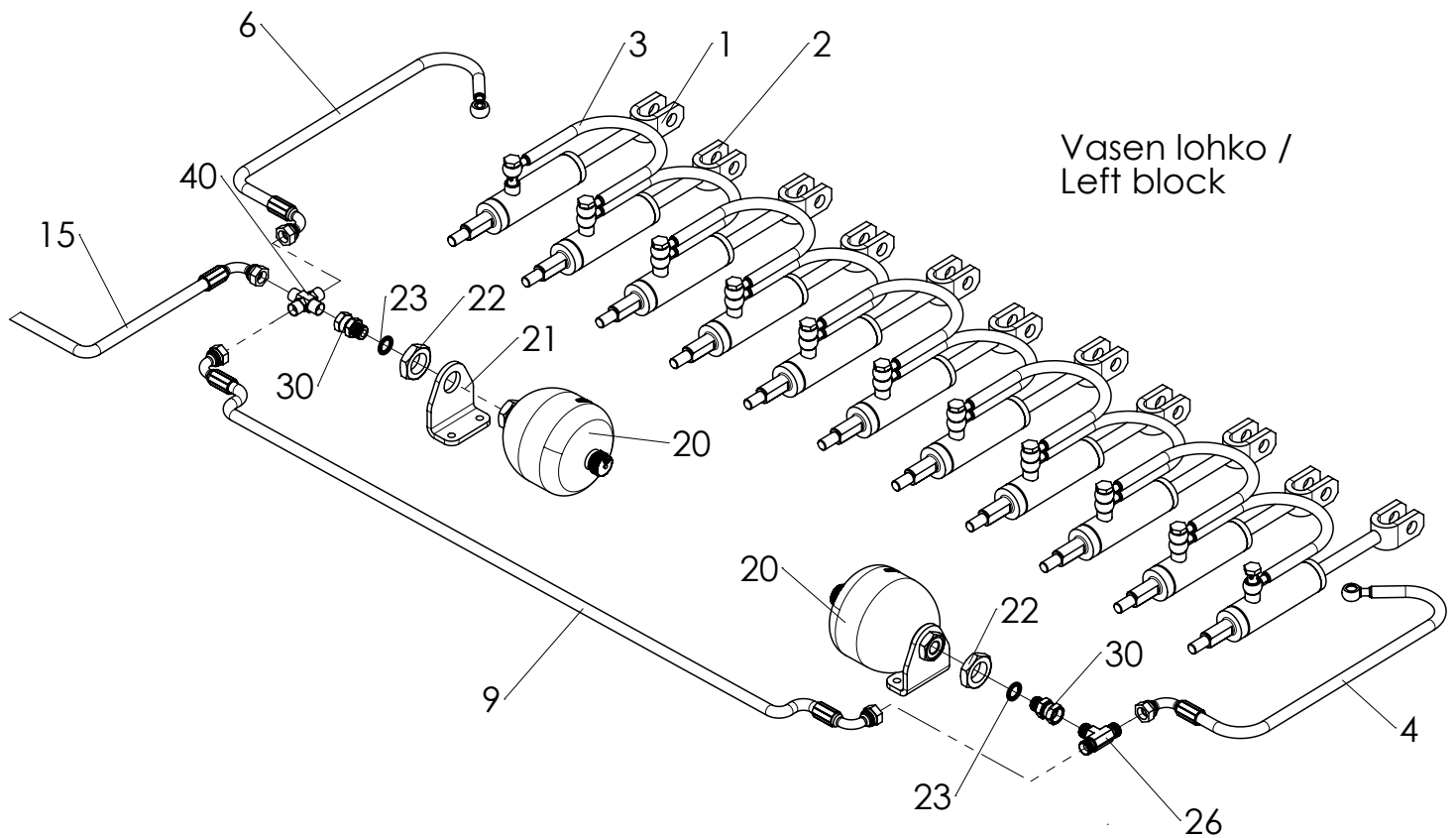
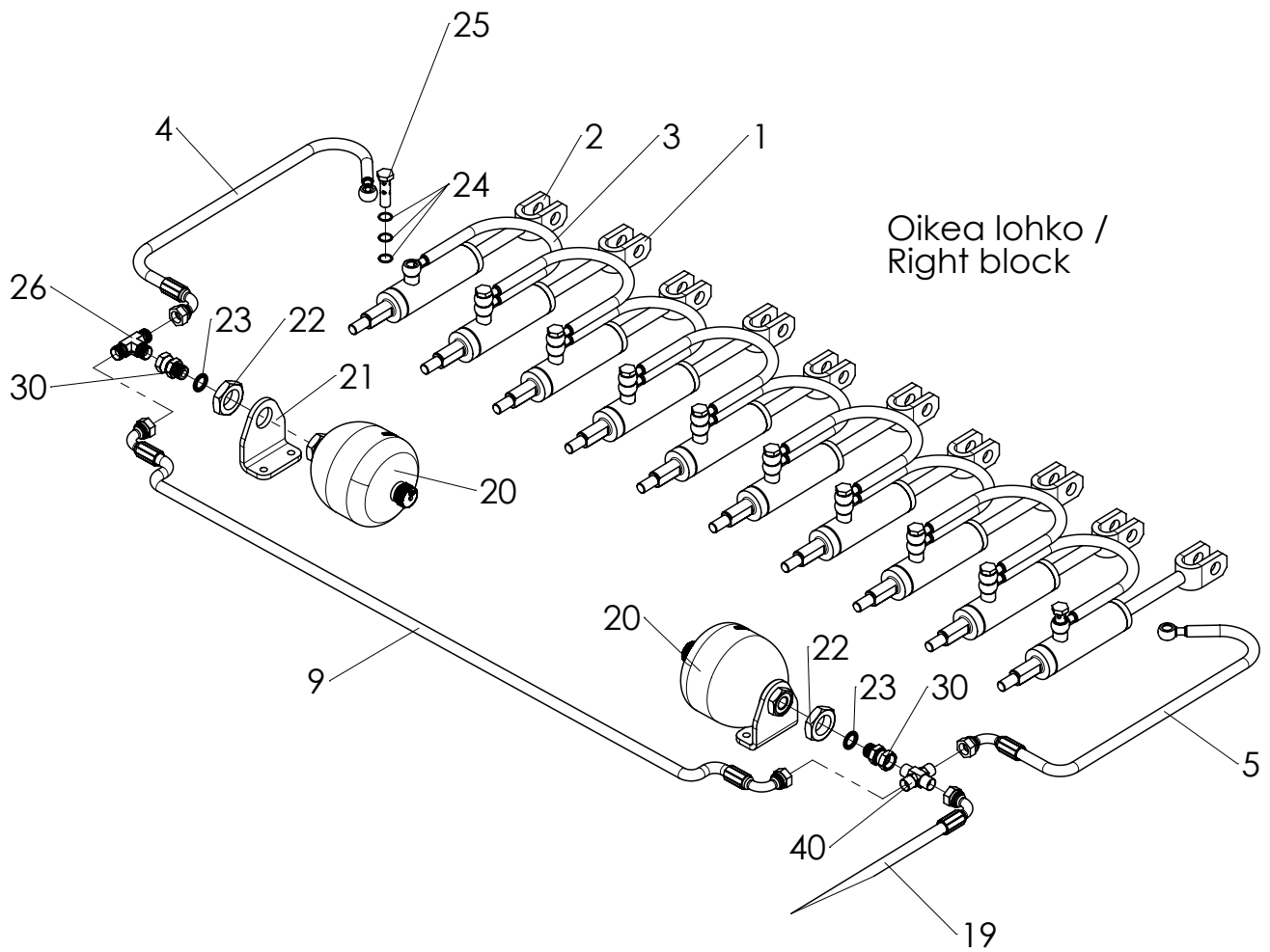
Vantaiden lasku /  
 Coulter lowering



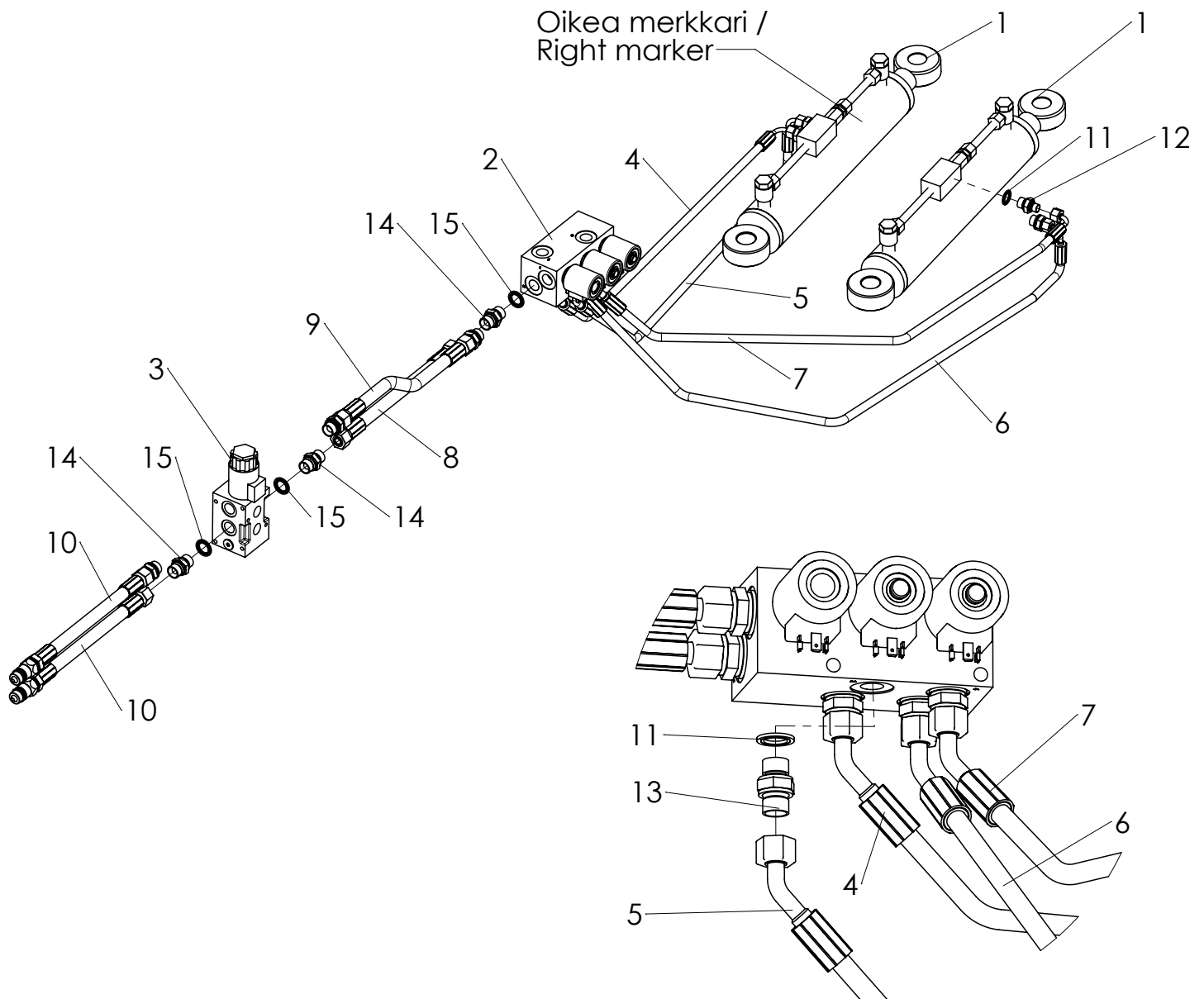
	<b>Code</b>	<b>Nimitys</b>	<b>Description</b>	<b>Type</b>
1	09SYL80-40-100	Painatussylinteri	Hydraulic cylinder	Ø80-40-100
2		Letku	Hose	1/2" L=170
3		Letku	Hose	1/2" L=170
4		Letku	Hose	1/2" L=6350
5		Letku	Hose	1/2" L=215
6		Letku	Hose	1/2" L=485
7		Letku	Hose	1/2" L=1600
8		Letku	Hose	1/2" L=90
9		Letku	Hose	1/2" L=270
10		Letku	Hose	3/8" L=2720
11		Letku	Hose	3/8" L=2820
12		Letku	Hose	3/8" L=2950
13		Letku	Hose	3/8" L=3000
14		Letku	Hose	3/8" L=280
15		Letku	Hose	3/8" L=420
16	98760401	Keskimerkkarilohko	Marker manifold	
17	98762084	Venttiili	Valve	
18	98760158	Kaksoisnippa	Nipple	1/2"
19	98760154	Tiivisterengas	Sealing ring	1/2"
20	98760746	Patruunaventtiili pesä	Manifold	3/4"
21	98760744	Sekvenssipatruuna	Sequence cartridge	
22	98760747	Patruunaventtiili pesä	Manifold	3/4"
23	98760145	Tiivisterengas	Sealing ring	3/4"
24	98760181	Kaksoisnippa	Double nipple	3/4"
25	98760198	Yhdysnippa	Nipple	3/4"
26	98760743	Vastaventtiilipatruuna	Check valve cartridge	
27	98760179	Supistusnippa	Reducing nipple	1/2" - 3/4"
28	98760147	T-liitin	T-nipple	1/2"
29	98760153	Tiivisterengas	Sealing ring	3/8"
30	98760169	Kaksoisnippa	Nipple	3/8"

Keskilohko /  
Middle block

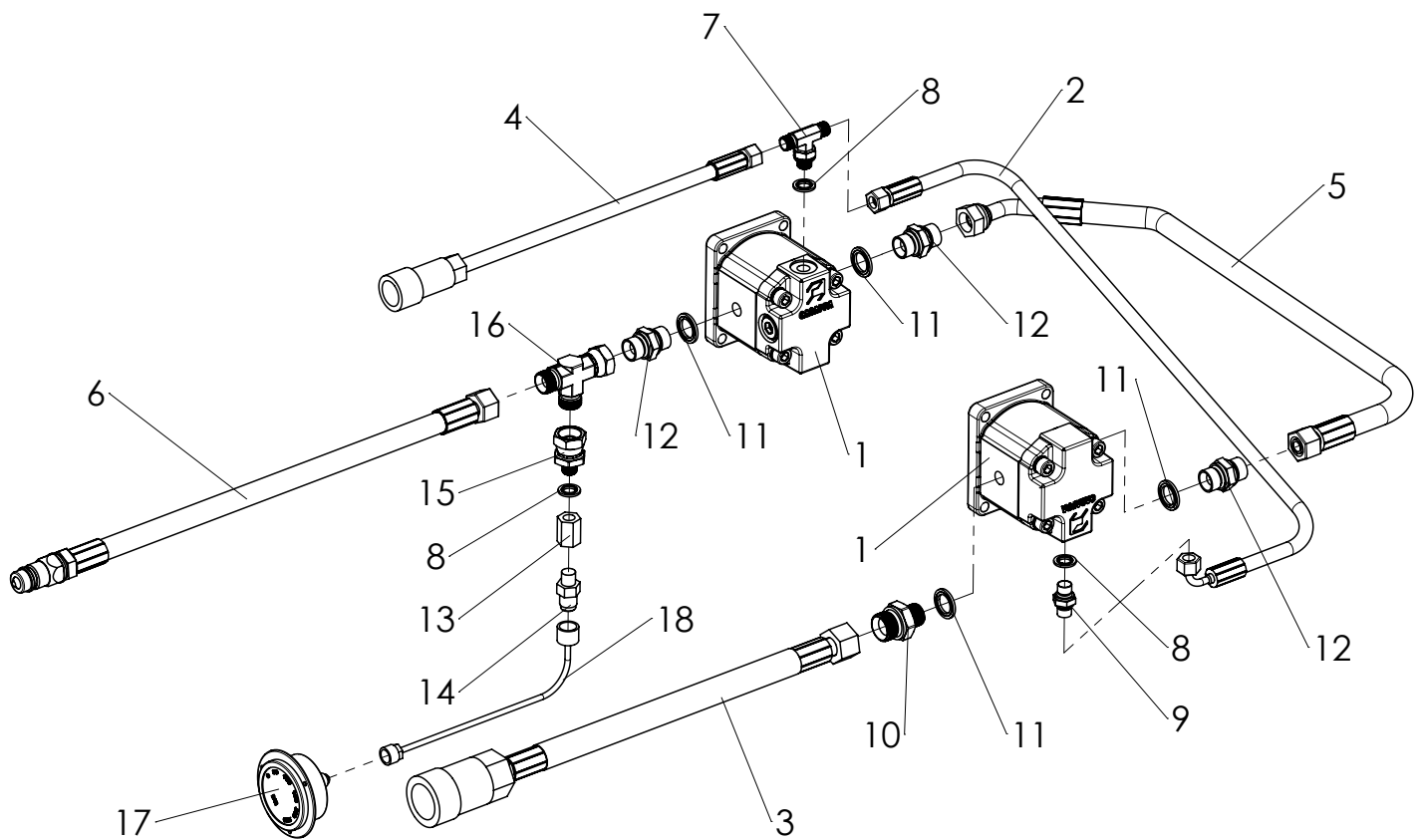




	Code	Nimitys	Description	Type
1	96610037	Sylinteri	Hydraulic cylinder	Taka / Rear
2	96610039	Sylinteri	Hydraulic cylinder	Etu / Front
3		Letku	Hose	3/8" L=425
4		Letku	Hose	3/8" L=640
5		Letku	Hose	3/8" L=720
6		Letku	Hose	3/8" L=890
7		Letku	Hose	3/8" L=2350
8		Letku	Hose	3/8" L=2280
9		Letku	Hose	3/8" L=990
10		Letku	Hose	3/8" L=660
11		Letku	Hose	3/8" L=360
12		Letku	Hose	3/8" L=330
13		Letku	Hose	3/8" L=1050
14		Letku	Hose	3/8" L=200
15		Letku	Hose	3/8" L=2810
16		Letku	Hose	3/8" L=420
17		Letku	Hose	3/8" L=420
18		Letku	Hose	1/2" L=6350
19		Letku	Hose	3/8" L=2390
20	98760763	Paineakku	Hydraulic accumulator	1,4 l
21	95610047	Paineakun kiinnike	Accumulator bracket	
22	99030100	Matala kuusiomutteri	Nut	M33x1,5
23	98760154	Tiivisterengas	Sealing ring	1/2"
24	98760149	Tiiviste	Gasket	3/8"
25	98762088	Kaksoisbanjoruuvi	Banjo bolt	3/8"
26	98760147	T-liitin	T-nipple	1/2"
27	98762099	X-liitin	X-nipple	3/8"
28	98760174	T-liitin	T-nipple	3/8"
29	98762101	L-liitin	L-nipple	3/8"
30	98760199	Yhdysnipa	Nipple	1/2"
31	98762087	Paineenrajoitusventtiili	Relief valve	3/8"
32	50100570	Kaksoislukkoventtiili	Double check valve	3/8"
33	98760120	Yhdysnipa	Nipple	3/8"
34	98760153	Tiivisterengas	Sealing ring	3/8"
35	98760169	Kaksoisnipa	Nipple	3/8"
36	98760156	Tulppa	Plug	3/8"
37	98760167	Supistusnipa	Reducing nipple	3/8" - 1/2"
38	98760158	Kaksoisnipa	Nipple	1/2"
39	98762084	Venttiili	Valve	
40	98762102	X-liitin	X-nipple	1/2"
41	98762100	Supistusnipa	Reducing nipple	1/2" - 3/8"
42	98762097	T-liitin	T-nipple	3/8"
43	98760162	Tiivisterengas	Sealing ring	1/4"
44	98762091	Mittariliitäntä	Gauge adapter	1/4"
45	98762092	Supistusnipa	Reducing nipple	1/4"-M16x2
46	98762098	Supistusnipa	Nipple	3/8"-1/4"
47	98760766	Painemittari	Pressure gauge	0-250 bar
48		Mittausletku	Gauge hose	1/4"-M16x2, L=5200

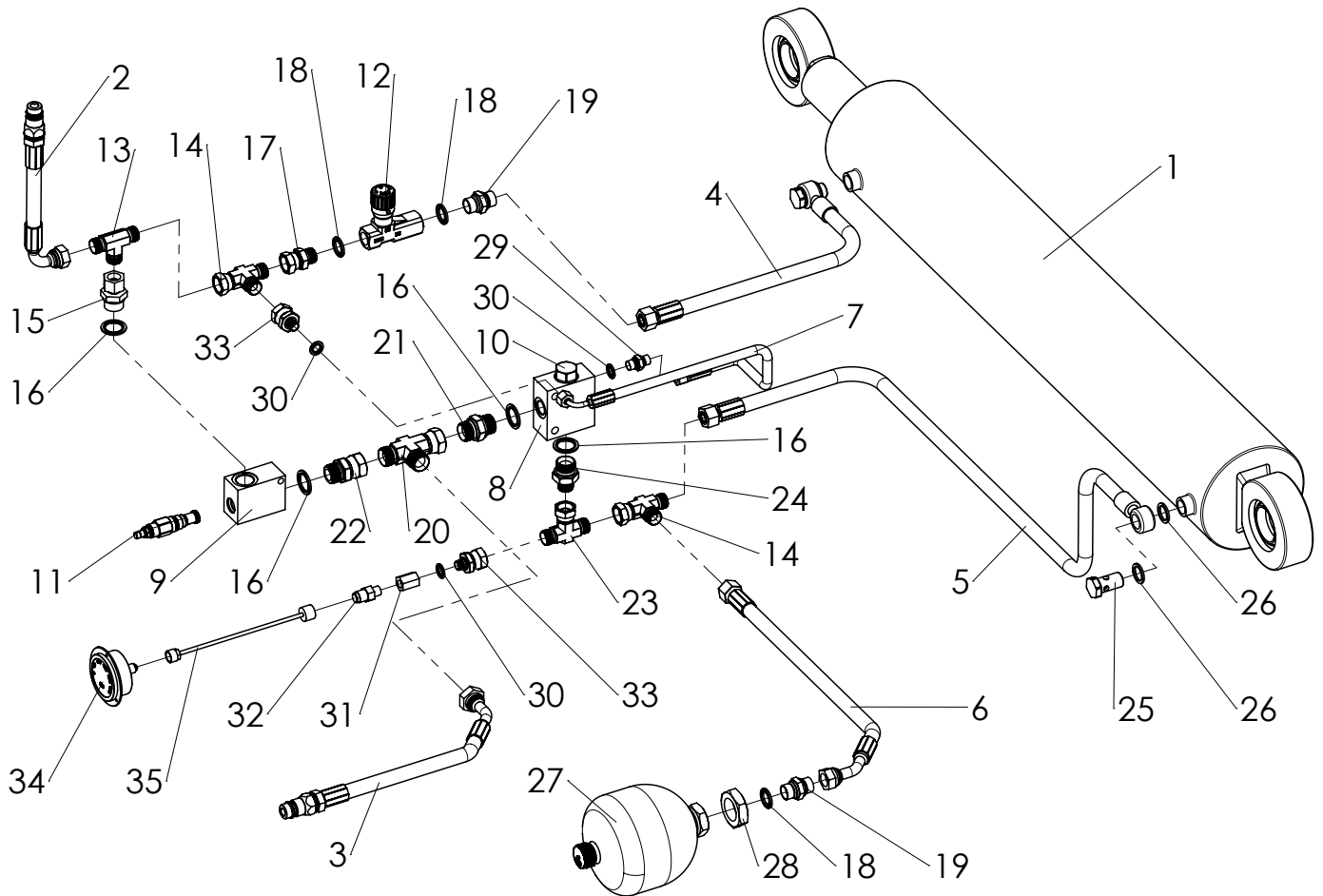


	Code	Nimitys	Description	Type
1	98760674	Sylinteri	Hydraulic cylinder	Ø70/40-300
2	98760401	Keskimerkkarilohko	Marker manifold	
3	98762084	Venttiili	Valve	
4		Letku	Hose	1/4" L=3940
5		Letku	Hose	1/4" L=3975
6		Letku	Hose	1/4" L=5025
7		Letku	Hose	1/4" L=5060
8		Letku	Hose	1/2" L=170
9		Letku	Hose	1/2" L=170
10		Letku	Hose	1/2" L=6350
11	98760153	Tiivisterengas	Sealing ring	3/8"
12	98760160	Supistusnipa	Reducing nipple	1/4" - 3/8"
13	00H7003	Kuristus kaksoisnipa	Choke nipple	3/8", 2 mm
14	98760158	Kaksoisnipa	Nipple	1/2"
15	98760154	Tiivisterengas	Sealing ring	1/2"

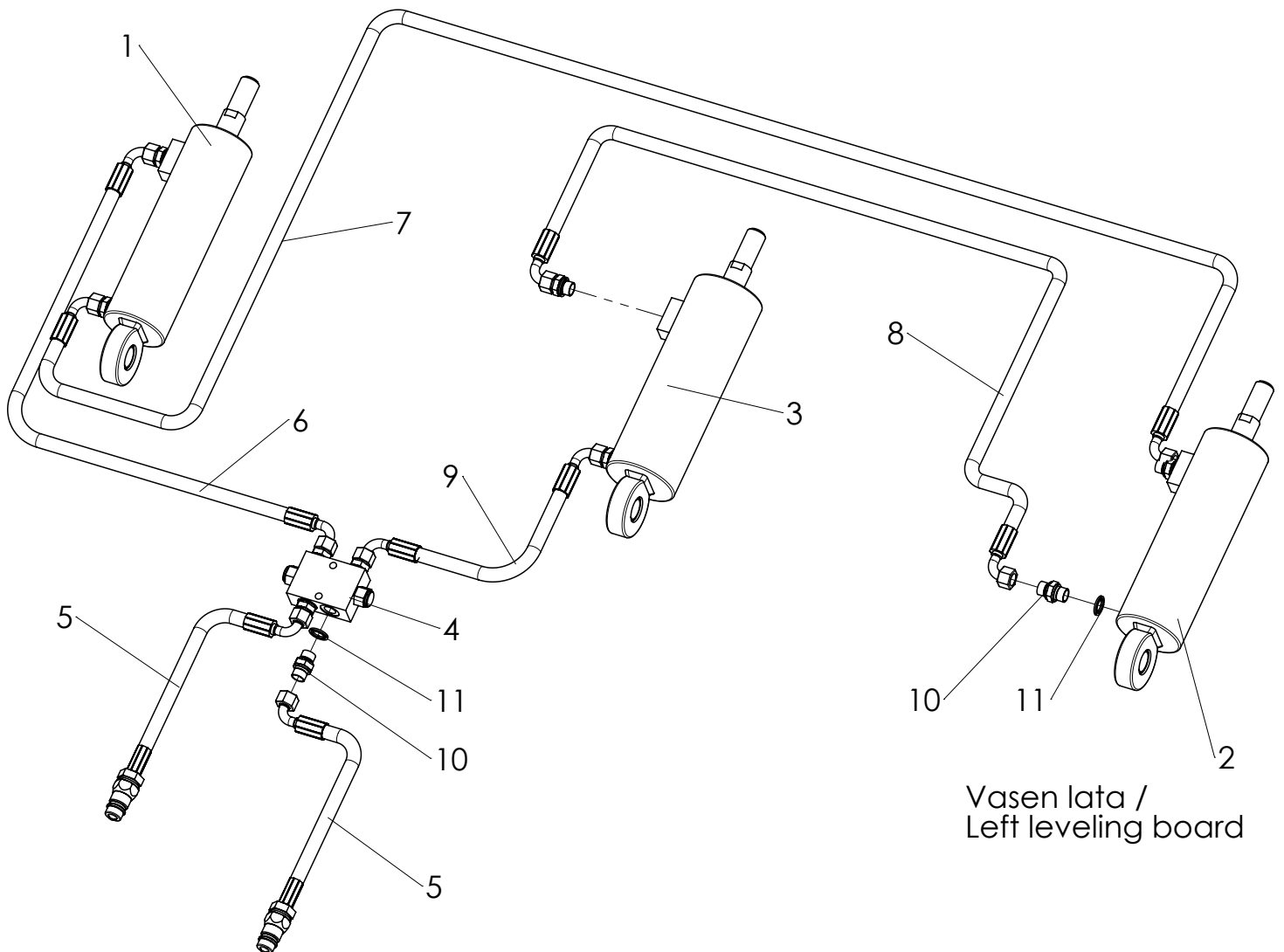


	Code	Nimitys	Description	Type
1	98760740	Hammaspyörämootori	Gear motor	
2		Letku	Hose	1/4" L=800
3		Letku	Hose	3/4" L=5000
4		Letku	Hose	1/4" L=5100
5		Letku	Hose	1/2" L=690
6		Letku	Hose	1/2" L=5050
7	98760197	T-liitin	T-nipple	1/4"
8	98760162	Tiivisterengas	Sealing ring	1/4"
9	98760159	Kaksoisnipa	Nipple	1/4"
10	98760179	Supistusnipa	Reducing nipple	1/2" - 3/4"
11	98760154	Tiivisterengas	Sealing ring	1/2"
12	98760158	Kaksoisnipa	Nipple	1/2"
13	98762091	Mittariliitäntä	Gauge adapter	1/4"
14	98762092	Supistusnipa	Reducing nipple	1/4"-M16x2
15	98762093	Supistusnipa	Reducing nipple	1/2"-1/4"
16	98760141	L-liitin	L-nipple	1/2"
17	98760766	Painemittari	Pressure gauge	0-250 bar
18		Mittausletku	Gauge hose	1/4"-M16x2, L=1500

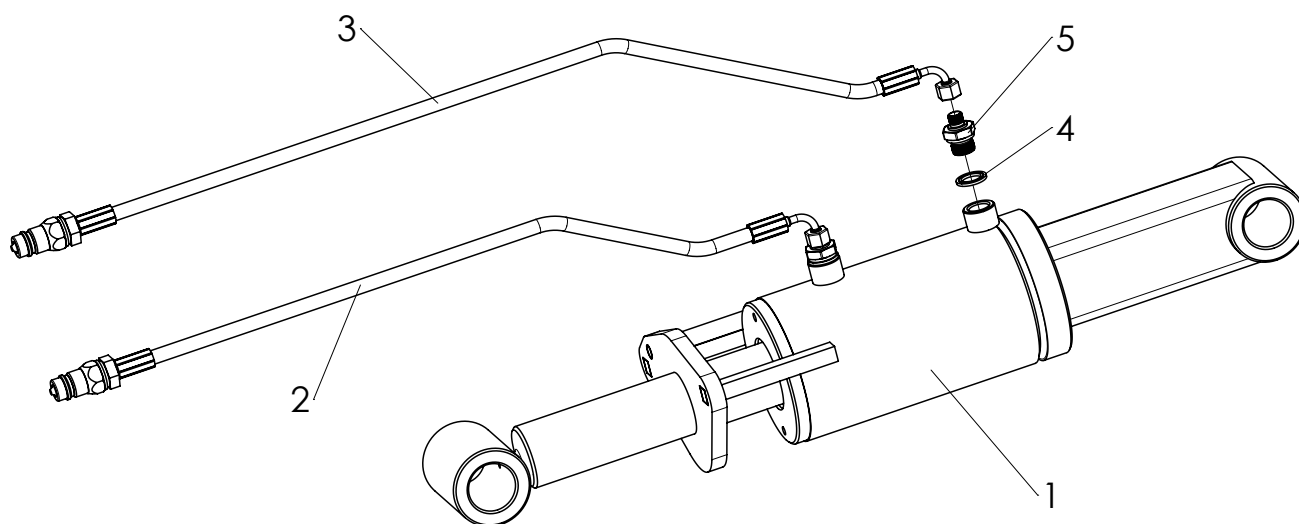




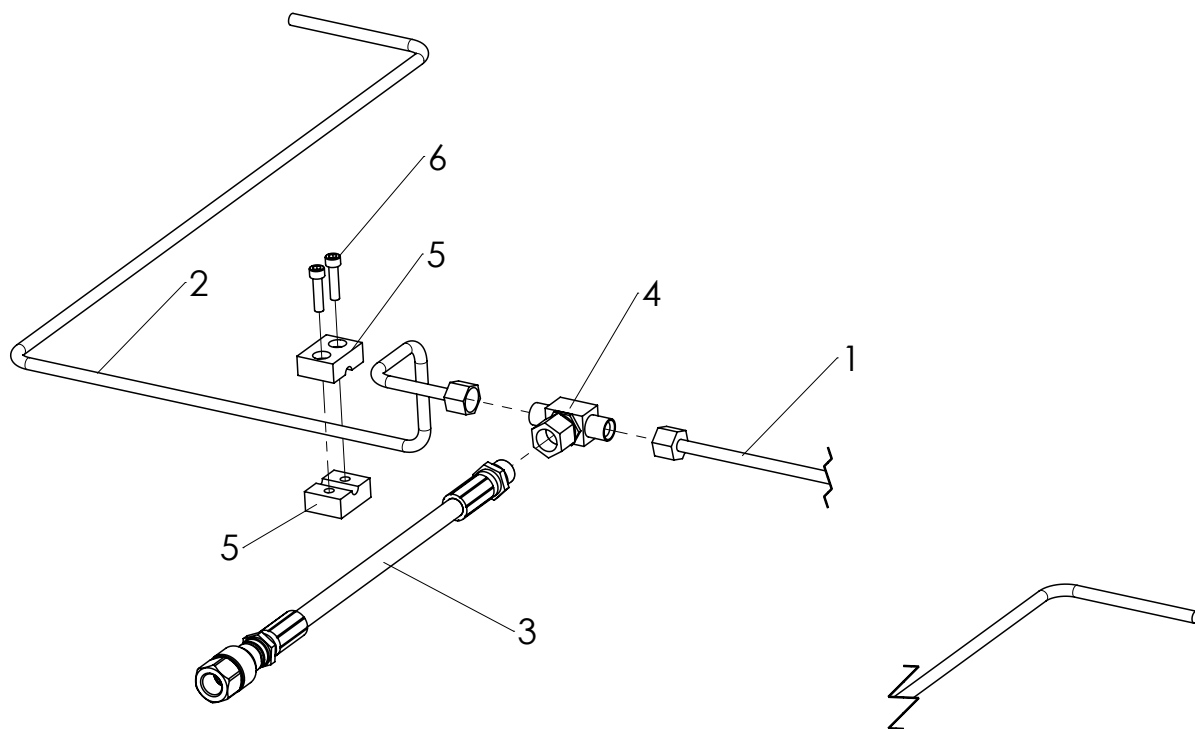
	Code	Nimitys	Description	Type
1	09SYL140-70-860	Sivulohkosylinteri	Hydraulic cylinder	
2		Letku	Hose	1/2" L=4480
3		Letku	Hose	1/2" L=4480
4		Letku	Hose	1/2" L=6880
5		Letku	Hose	1/2" L=5840
6		Letku	Hose	1/2" L=500
7		Letku	Hose	1/4" L=510
8	98760746	Patruunaventtiili pesä	Manifold	3/4"
9	98760745	Patruunaventtiili pesä	Manifold	3/4"
10	98760743	Vastaventtiilipatruuna	Check valve cartridge	
11	98760742	Paineenrajoituspatruuna	Pressure relief cartridge	
12	98760751	Vastusvastaventtiili	Valve	1/2"
13	98760147	T-liitin	T-nipple	1/2"
14	98760141	L-liitin	L-nipple	1/2"
15	98760125	Yhdysnipa	Nipple	1/2" - 3/4"
16	98760145	Tiivisterengas	Sealing ring	3/4"
17	98760199	Yhdysnipa	Nipple	1/2"
18	98760154	Tiivisterengas	Sealing ring	1/2"
19	98760158	Kaksoisnipa	Nipple	1/2"
20	98760193	L-liitin	L-nipple	3/4"
21	98760181	Kaksoisnipa	Double nipple	3/4"
22	98760198	Yhdysnipa	Nipple	3/4"
23	98760194	T-liitin	T-coupling	1/2"
24	98760179	Supistusnipa	Reducing nipple	1/2" - 3/4"
25	98762094	Banjoruuvi	Banjo bolt	1/2"
26	98762095	Tiiviste	Gasket	1/2"
27	98760763	Paineakku	Hydraulic accumulator	1,4 l
28	99030100	Matala kuusiomutteri	Nut	M33x1,5
29	98760159	Kaksoisnipa	Nipple	1/4"
30	98760162	Tiivisterengas	Sealing ring	1/4"
31	98762091	Mittariliitäntä	Gauge adapter	1/4"
32	98762092	Supistusnipa	Reducing nipple	1/4"-M16x2
33	98762093	Supistusnipa	Reducing nipple	1/2"-1/4"
34	98760766	Painemittari	Pressure gauge	0-250 bar
35		Mittausletku	Gauge hose	1/4"-M16x2, L=2200

Oikea lata /  
Right leveling boardVasen lata /  
Left leveling board

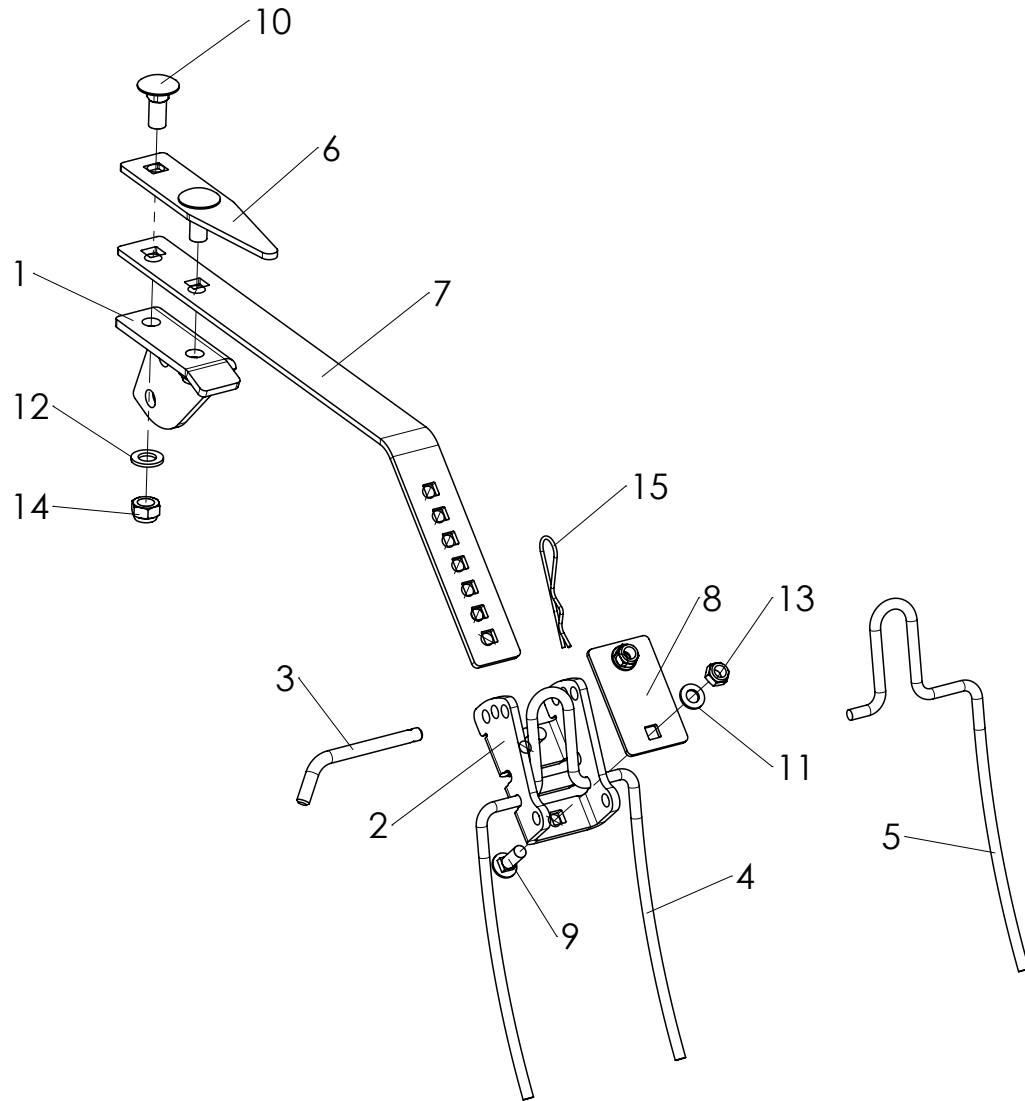
	Code	Nimitys	Description	Type
1	09SYL70-28-150	Latasylinteri	Hydraulic cylinder	Ø70-28-250
2	09SYL75-28-150	Latasylinteri	Hydraulic cylinder	Ø75-28-250
3	09SYL80-28-150	Latasylinteri	Hydraulic cylinder	Ø80-28-250
4	05VEN05	Kaksoislukkoventtiili	Double check valve	3/8"
5		Letku	Hose	3/8" L=7350
6		Letku	Hose	3/8" L=1900
7		Letku	Hose	3/8" L=3810
8		Letku	Hose	3/8" L=1480
9		Letku	Hose	3/8" L=630
10	98760169	Kaksoisnippa	Nipple	3/8"
11	98760153	Tiivisterengas	Sealing ring	3/8"



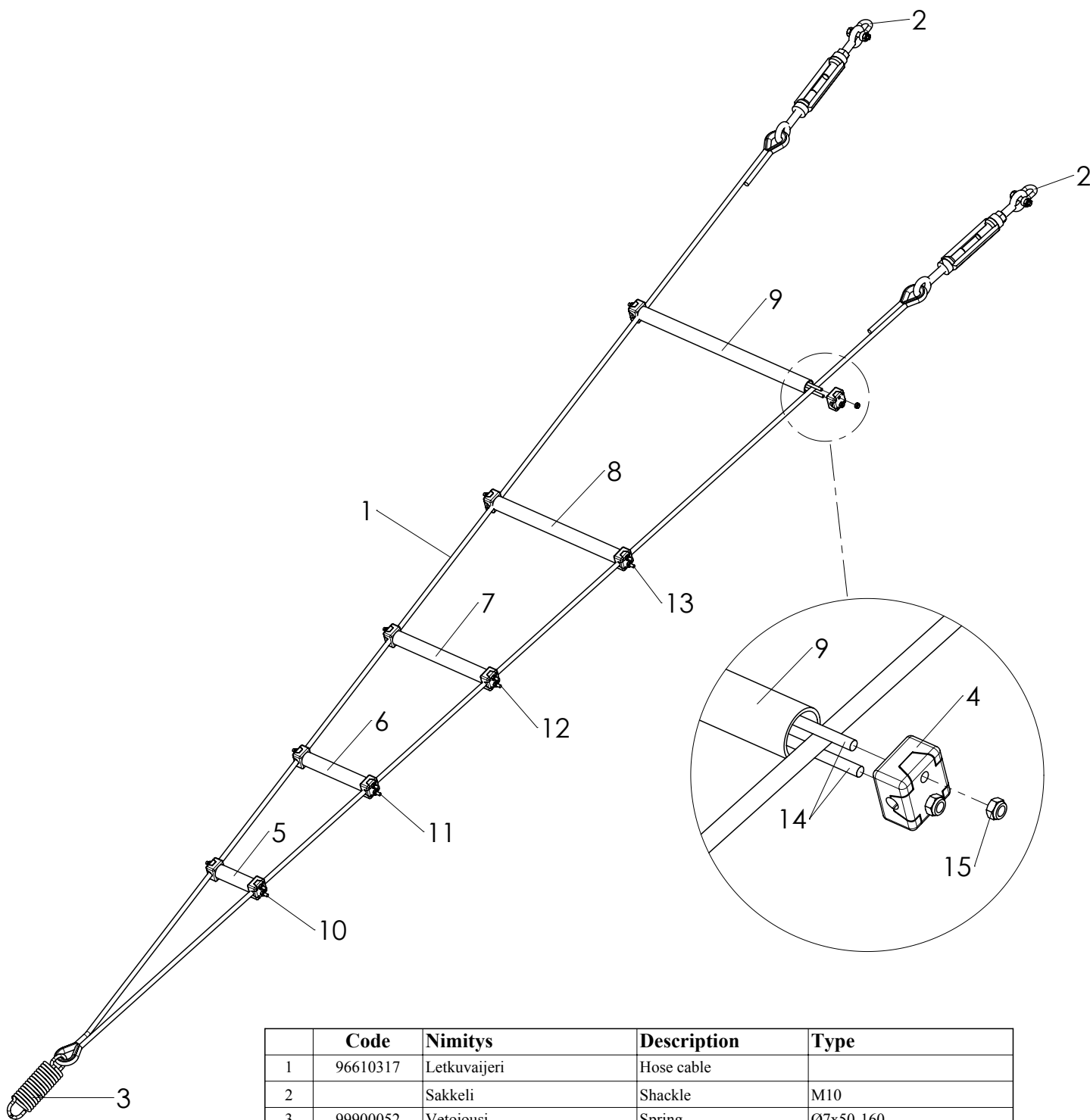
	Code	Nimitys	Description	Type
1	98760676	Sylinteri	Hydraulic cylinder	125/140-110-60-710-820- R1/2
2		Letku	Hose	1/4" L=5100
3		Letku	Hose	1/4" L=5210
4	98760154	Tiivisterengas	Sealing ring	1/2"
5	98762096	Supistusnipa	Reducing nipple	1/2" - 1/4"



	Code	Nimitys	Description	Type
1		Jarruputki	Brake line	Ø8 L=2098
2		Jarruputki	Brake line	Ø8 L=1140
3		Jarruletku	Brake hose	1/4" L=7600
4		T-Nippa	T-nipple	
5		Letkukiinnike	Clamp	
6		Kuusiokoloruuvi	Hex. Socket Screw	M6-25 8.8 DIN 912



	Code	Nimitys	Description	Type
1	96610327	Jousen jalka	Spring support	
2	96610331.1	Harapiikin pidike	Tine holder	
3	96610333	Rajoitintappi	Pin	Ø12
4	96610332	Harapiikki, pneuma	Rear harrow tine, airseeder	
5	96610334	Reunaharapiikki, pneuma	Rear harrow side tine, airseeder	
6	96610329.1	Jousen tuki	Spring support	
7	96610328.1	Harajousi	Rear harrow tine	
8	96610337	Ohjainlevy	Guide plate	
9		Lukkoruuvi	Screw	M12-35 8.8 DIN 603
10		Lukkoruuvi	Lock screw	M16-40 8.8 DIN 603
11		Aluslaatta	Washer	M12 DIN 125
12		Aluslaatta	Washer	M16 DIN 125
13		Lukkomutteri	Lock Nut	M12 8 nylock DIN 985
14		Lukkomutteri	Lock Nut	M16 8 nylock DIN 985
15		Neulasokka	Spring pin	Ø4 DIN 11024



	Code	Nimitys	Description	Type
1	96610317	Letkuvaijeri	Hose cable	
2		Sakkeli	Shackle	M10
3	99900052	Vetojousi	Spring	Ø7x50-160
4		Deka vaijerilukko Ø8	Deka cable head Ø8	
5		Putki	Tube	Ø30x2-90
6		Putki	Tube	Ø30x2-160
7		Putki	Tube	Ø30x2-240
8		Putki	Tube	Ø30x2-330
9		Putki	Tube	Ø30x2-450
10		Kierretanko M6	Threaded rod M6	M6-160
11		Kierretanko M6	Threaded rod M6	M6-230
12		Kierretanko M6	Threaded rod M6	M6-310
13		Kierretanko M6	Threaded rod M6	M6-400
14		Kierretanko M6	Threaded rod M6	M6-520
15		Lukkomutteri	Lock Nut	M6 8 nylock DIN 985